

МАНОМЕТР ЭЛЕКТРОННЫЙ

DS 200M

Руководство по эксплуатации

По вопросам продаж и поддержки обращайтесь:

Архангельск (8182)63-90-72	Казань (843)206-01-48	Новокузнецк (3843)20-46-81	Смоленск (4812)29-41-54
Астана +7(7172)727-132	Калининград (4012)72-03-81	Новосибирск (383)227-86-73	Сочи (862)225-72-31
Астрахань (8512)99-46-04	Калуга (4842)92-23-67	Омск (3812)21-46-40	Ставрополь (8652)20-65-13
Барнаул (3852)73-04-60	Кемерово (3842)65-04-62	Орел (4862)44-53-42	Сургут (3462)77-98-35
Белгород (4722)40-23-64	Киров (8332)68-02-04	Оренбург (3532)37-68-04	Тверь (4822)63-31-35
Брянск (4832)59-03-52	Краснодар (861)203-40-90	Пенза (8412)22-31-16	Томск (3822)98-41-53
Владивосток (423)249-28-31	Красноярск (391)204-63-61	Пермь (342)205-81-47	Тула (4872)74-02-29
Волгоград (844)278-03-48	Курск (4712)77-13-04	Ростов-на-Дону (863)308-18-15	Тюмень (3452)66-21-18
Вологда (8172)26-41-59	Липецк (4742)52-20-81	Рязань (4912)46-61-64	Ульяновск (8422)24-23-59
Воронеж (473)204-51-73	Магнитогорск (3519)55-03-13	Самара (846)206-03-16	Уфа (347)229-48-12
Екатеринбург (343)384-55-89	Москва (495)268-04-70	Санкт-Петербург (812)309-46-40	Хабаровск (4212)92-98-04
Иваново (4932)77-34-06	Мурманск (8152)59-64-93	Саратов (845)249-38-78	Челябинск (351)202-03-61
Ижевск (3412)26-03-58	Набережные Челны (8552)20-53-41	Севастополь (8692)22-31-93	Череповец (8202)49-02-64
Иркутск (395) 279-98-46	Нижний Новгород (831)429-08-12	Симферополь (3652)67-13-56	Ярославль (4852)69-52-93

Киргизия (996)312-96-26-47

Казахстан (772)734-952-31

Таджикистан (992)427-82-92-69

Эл. почта bsn@nt-rt.ru || Сайт: <https://bdsensors.nt-rt.ru/>

СОДЕРЖАНИЕ

1. Описание и работа	3
1.1. Назначение.....	3
1.2. Технические характеристики.....	3
1.3. Состав изделия.....	5
1.4. Устройство и работа.....	5
1.5. Маркировка.....	6
1.6. Упаковка.....	6
2. Использование по назначению	6
2.1. Общие указания.....	6
2.2. Эксплуатационные ограничения.....	6
2.3. Меры безопасности.....	7
2.4. Монтаж и демонтаж.....	7
3. Настройка	9
3.1. Органы отображения.....	10
3.2. Структура меню и описание пунктов меню.....	10
4. Техническое обслуживание	11
5. Хранение и транспортировка	12
ПРИЛОЖЕНИЕ А. Условное обозначение	13
ПРИЛОЖЕНИЕ Б. Габаритные и присоединительные размеры	15

1. Описание и работа

1.1. Назначение

1.1.1. Манометр электронный DS 200М (в дальнейшем манометр) предназначен для измерения и контроля значений абсолютного либо избыточного давления жидких и газообразных, в том числе агрессивных, сред.

Манометр используется в системах автоматического контроля, регулирования и управления технологическими процессами в различных отраслях промышленности.

Ниже приведено краткое описание и область применения манометра.

Манометр представляет собой компактный прибор с резьбовым штуцером для подключения давления и круглым дисплеем, на котором размещены жидкокристаллический индикатор без подсветки и кнопки настройки. Дисплей поворачивается относительно оси манометра и относительно плоскости дисплея, что обеспечивает удобство при снятии показаний прибора.

Корпус манометра выполнен из поликарбонатного пластика РА 6.6, штуцер – из нержавеющей стали.

Манометр выпускается в двух исполнениях: с кремниевым чувствительным элементом (сенсором) и с керамическим чувствительным элементом (сенсором). Исполнение с кремниевым сенсором обеспечивает более низкую погрешность измерений, исполнение с керамическим сенсором применяется для измерения давления агрессивных сред.

Манометр может применяться для решения широкого круга задач контроля среднего и высокого давлений (от 0,1 до 600 бар). Основная область применения – пневматическое и гидравлическое оборудование.

1.1.2. Условное обозначение манометра при заказе приведено в Приложении А.

1.2. Технические характеристики

1.2.1. В таблице 1 приведены верхние пределы измерений (ВПИ) и значения максимальной перегрузки. Манометр изготавливаются однопредельным. По умолчанию, нижний предел измерения (НПИ) равен нулю.

Таблица 1.

ВПИ, бар	изб.	0,10	0,16	0,25	0,4	0,6	1,0	1,6	2,5
	абс.	0,10	0,16	0,25	0,4	0,6	1,0	1,6	2,5
Перегрузка, бар		0,5	0,5	1	1	3	3	6	6

ВПИ, бар	изб.	4,0	6,0	10,0	16,0	25,0	40,0	60,0	100
	абс.	4,0	6,0	10,0	16,0	25,0	40,0	60,0	100
Перегрузка, бар		20	20	20	60	60	100	140	340

ВПИ, бар	изб.	160	250	400	600
	абс.	160	250	400	600
Перегрузка, бар		340	600	600	1000

1.2.2. Питание манометра осуществляется от двух литиевых элементов питания размером 1/2 АА. Номинальное напряжение питания 3,6 В. Для замены элементов следует повернуть на 45° (против часовой стрелки) пластиковый колпачок, расположенный на верхней поверхности корпуса за дисплеем. Срок работы на одном комплекте элементов питания в режиме ожидания (standby) составляет 5 лет.

1.2.3. Манометр не выходит из строя при коротком замыкании, а также при подаче напряжения питания обратной полярности.

1.2.4. Время реакции манометра на изменение давления – не более 200 мс.

1.2.5. Пределы допускаемой основной погрешности манометра, выраженные в процентах от диапазона измерений (ДИ), приведены в таблице 2 ($P_{нд}$ – номинальный диапазон давления).

Таблица 2.

Основная погрешность манометра с кремниевым сенсором γ_1 , % ДИ	Основная погрешность манометра с керамическим сенсором γ_2 , % ДИ
$\pm 0,25$ для $P_{нд} > 40$ кПа $\pm 0,5$ для $P_{нд} \leq 40$ кПа	$\pm 0,5$

1.2.6. Дополнительная погрешность γ_T , вызванная изменением температуры измеряемой среды на каждые 10 °С в термокомпенсированном диапазоне температур, не превышает значений, указанных в таблице 3.

Таблица 3.

DS 200M с кремниевым сенсором

Номинальный диапазон давления $P_{нд}$, бар	Суммарная температурная погрешность в термокомпенсированном диапазоне, % ДИ	γ_T , % ДИ / 10 К	Диапазон термокомпенсации, °С
$\leq 0,1$	$\leq \pm 2$	$\pm 0,3$	0...50
$\leq 0,25$	$\leq \pm 1,5$	$\pm 0,2$	
$\leq 0,4$	$\leq \pm 1$	$\pm 0,14$	
≤ 1	$\leq \pm 1$	$\pm 0,1$	0...70
> 1	$\leq \pm 0,75$	$\pm 0,07$	

DS 200M с керамическим сенсором

γ_T , % ДИ / 10 К	Диапазон термокомпенсации, °С
$\pm 0,2$	-25...85

1.2.7. Диапазон рабочих температур манометра приведён в таблице 4.

Таблица 4.

Диапазон температур измеряемой среды, °С	Диапазон температур окружающей среды, °С
-20...85	-20...70

1.2.8. Температура хранения манометра –30...80 °С.

1.2.9. По степени защиты от проникновения пыли, посторонних тел и воды по ГОСТ 14254-80, манометр соответствует группе IP 65.

1.2.10. По устойчивости к механическим воздействиям, манометр относится к группе исполнения G1 по ГОСТ 12997: манометр устойчив к воздействию синусоидальной вибрации с ускорением 49 м/с^2 в диапазоне частот 10...2000 Гц и амплитудой 0,35 мм.

1.2.11. Манометр устойчив к воздействию многократных механических ударов с пиковым ударным ускорением 1000 м/с^2 , при длительности действия ударного ускорения 11 мс.

1.2.12. Средняя наработка на отказ не менее 100000 ч.

1.2.13. Средний срок службы – 12 лет. Данный показатель надежности устанавливается для следующих условий:

- температура окружающей среды $(23 \pm 3) \text{ °С}$;
- относительная влажность от 30 до 80 %;
- вибрация, тряска, удары, влияющие на работу манометра, отсутствуют.

1.2.14. Межповерочный интервал – 5 лет.

1.2.15. Масса манометра – около 300 г.

1.3. Состав изделия

Наименование	Кол-во	Примечание
Манометр	1	
Потребительская тара	1	
Руководство по эксплуатации	1	Допускается комплектовать одним экземпляром каждые десять манометров, поставляемых в один адрес
Паспорт	1	

1.4. Устройство и работа

1.4.1. Манометр состоит из измерительного блока давления, электронного преобразователя и дисплея, конструктивно объединенных в одном корпусе.

1.4.2. Измерительный блок давления (тензомодуль в дальнейшем) состоит из стального сварного корпуса, на металлостеклянном основании которого закреплен

первичный преобразователь давления, выполненный из монокристаллического кремния. На мембране данного преобразователя сформирован мост Уинстона из диффузионных тензорезисторов. Преобразователь отделен от измеряемой среды стальной мембраной, приваренной к корпусу тензомодуля. Давление, воздействующее на стальную мембрану, передается на первичный преобразователь через силиконовое масло, которым заполнен тензомодуль и вызывает изменение сопротивления тензорезисторов и, как следствие, разбаланс мостовой схемы. Электрический сигнал из первичного преобразователя через металлоглазгермовыводы подается в электронный преобразователь, осуществляющий, помимо питания тензомодуля, линейризацию, термокомпенсацию и преобразование сигнала в сигнал для жидкокристаллического индикатора.

1.5. Маркировка

1.5.1. На наклейке, прикреплённой к корпусу манометра, нанесены следующие надписи:

- товарный знак предприятия-изготовителя;
- модель манометра;
- условное обозначение манометра в соответствии с приложением А;
- диапазон измерения с указанием единиц измерения;
- серийный номер манометра.

1.5.2. На потребительскую тару манометра наклеена этикетка, на которую нанесены следующие надписи.

- модель манометра;
- диапазон измерения с указанием единиц измерения;
- тип механического присоединения манометра;
- серийный номер манометра.

1.6. Упаковка

1.6.1. Упаковка манометра обеспечивает его сохранность при транспортировании и хранении.

1.6.2. Манометр уложен в потребительскую тару – коробку из картона.

1.6.3. Штуцер манометра закрывается колпачком, предохраняющим мембрану и резьбу от загрязнения и повреждения.

2. Использование по назначению

2.1. Общие указания

2.1.1. При получении манометра проверьте комплектность в соответствии с паспортом. В паспорте следует указать дату ввода манометра в эксплуатацию. В паспорте рекомендуется делать отметки, касающиеся эксплуатации манометра: данные периодического контроля, данные о проверке, о имевших место неисправностях и т.д. Рекомендуется сохранять паспорт, так как он является юридическим документом при предъявлении рекламаций предприятию-изготовителю.

2.2. Эксплуатационные ограничения

2.2.1. Присоединение и отсоединение манометров от магистралей, подводящих давление измеряемой среды, должно производиться после закрытия вентиля, отсекающего манометр от процесса, и сброса давления в рабочей камере до атмосферного.

Не применяйте силу при установке манометра. Не затягивайте манометр вращением за корпус, для этого на корпусе предусмотрен шестигранник под гаечный ключ.

2.2.2. Запрещается устанавливать манометр в замкнутый объем, полностью заполненный жидкостью, так как это может привести к повреждению мембраны.

2.2.3. Температура окружающей и измеряемой среды не должна выходить за пределы диапазонов, указанных в п. 1.2.15, 1.2.16.

2.2.4. В диапазоне отрицательных температур необходимо исключить:

- накопление и замерзание конденсата в рабочих камерах и внутри соединительных трубопроводов для газообразных сред;
- замерзание, кристаллизацию среды или выкристаллизовывание из нее отдельных компонентов для жидких сред.

2.2.5. Параметры вибрации и механических ударов при эксплуатации не должны превышать значений, указанных в п. 1.2.18, 1.2.19.

2.2.6. Не допускается применение манометров для измерения давления сред, агрессивных по отношению к материалам, контактирующим с измеряемой средой. Непосредственно с измеряемой средой контактирует штуцер, мембрана и уплотнение. Материал штуцера модели DS 6 – сталь нержавеющей 1.4305 (303), модели DS 4 – алюминий. Материал мембраны модели DS 4 – кремний, модели DS 6 – керамика Al_2O_3 . В приложении А приведены возможные типы уплотнений.

2.3. Меры безопасности

2.3.1. Не допускается эксплуатация манометров в системах, давление в которых может превышать значения перегрузок, указанных в п. 1.2.1.

2.3.2. Эксплуатация манометров с видом взрывозащиты “искробезопасная электрическая цепь” должна производиться согласно требованиям главы 7.3 ПУЭ и других нормативных документов, регламентирующих применение электрооборудования во взрывоопасных условиях.

2.3.3. Присоединение и отсоединение манометров от магистралей, подводящих давление измеряемой среды, должно производиться после закрытия вентиля отсекающего манометр от процесса и сброса давления в рабочей камере до атмосферного.

2.3.4. Перед началом эксплуатации манометра для измерения давления кислорода, штуцер и его внутренняя полость должны быть обезжирены.

2.4. Монтаж и демонтаж

2.4.1. Типы механических присоединений манометра приведены в приложении А.

2.4.2. При монтаже манометров, помимо настоящего руководства, следует руководствоваться следующими документами:

- ПЭЭП (гл. 3.4);
- ПУЭ (гл. 7.3);
- ГОСТ Р 51330.0;
- ГОСТ Р 51330.10.

2.4.3. Соединительные линии должны иметь односторонний уклон (не менее 1:10) от места отбора давления вверх к манометру, если измеряемая среда – газ, и вниз к манометру, если измеряемая среда жидкость. Если это невозможно, при измерении давления газа в нижних точках соединительных линий следует устанавливать отстойные сосуды, а при измерении давления жидкости в наивысших точках – газосборники. На рисунках 1-3 приведены рекомендуемые схемы монтажа манометра в зависимости от измеряемой среды.

2.4.4. Отборные устройства для установки манометров желательно монтировать на прямолинейных участках, на максимально возможном удалении от насосов, запорных устройств, колен, компенсаторов и других гидравлических устройств. Особенно не рекомендуется устанавливать манометр перед запорным устройством, если измеряемая среда – жидкость (см рис. 4). При наличии в системе гидроударов, рекомендуется применять манометр в комплекте с демпфером гидроударов.

2.4.5. На отображаемое нулевое значение манометров с диапазоном 40 кПа и меньше существенное влияние оказывает положение продольной оси манометра. На предприятии-изготовителе настройка нулевого значения выходного сигнала осуществляется в положении штуцером вниз. При заказе манометров с вышеуказанным диапазоном рекомендуется также указывать положение, в котором манометры будут эксплуатироваться, если оно отличается от положения штуцером вниз.

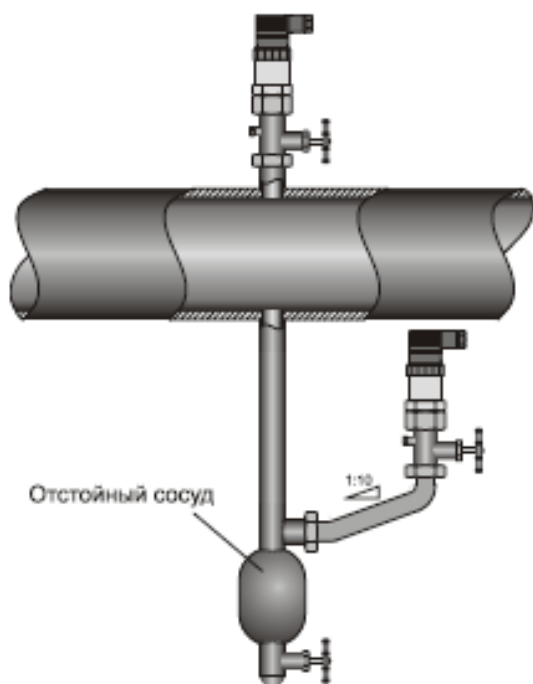


Рисунок 1. Варианты монтажа манометра для измерения давления газа.

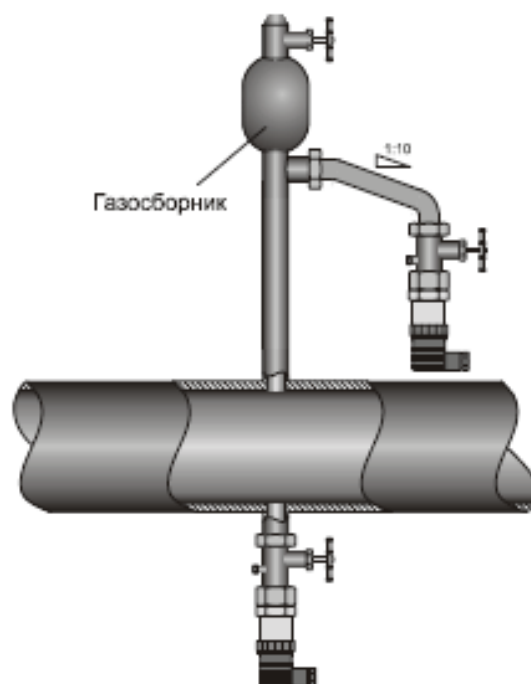
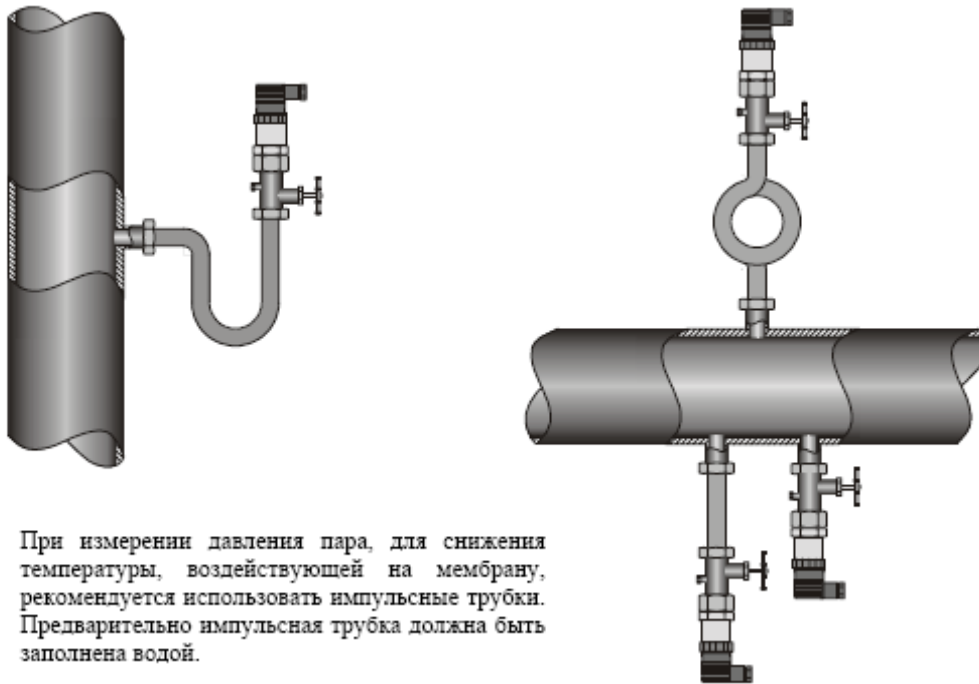


Рисунок 2. Варианты монтажа манометра для измерения давления жидкости.



При измерении давления пара, для снижения температуры, воздействующей на мембрану, рекомендуется использовать импульсные трубки. Предварительно импульсная трубка должна быть заполнена водой.

Рисунок 3. Монтаж манометра для измерения давления пара.

2.4.6. При монтаже манометра не следует превышать следующих значений момента затяжки:

- для манометра с резьбой G 1/4" EN 837 – 20 Нм;
- для манометра с резьбой G 1/2" EN 837 – 50 Нм;
- для манометра с резьбой 1/4" NPT – 30 Нм;
- для манометра с резьбой 1/2" NPT – 70 Нм;

3. Настройка

3.1. Органы отображения и настройки

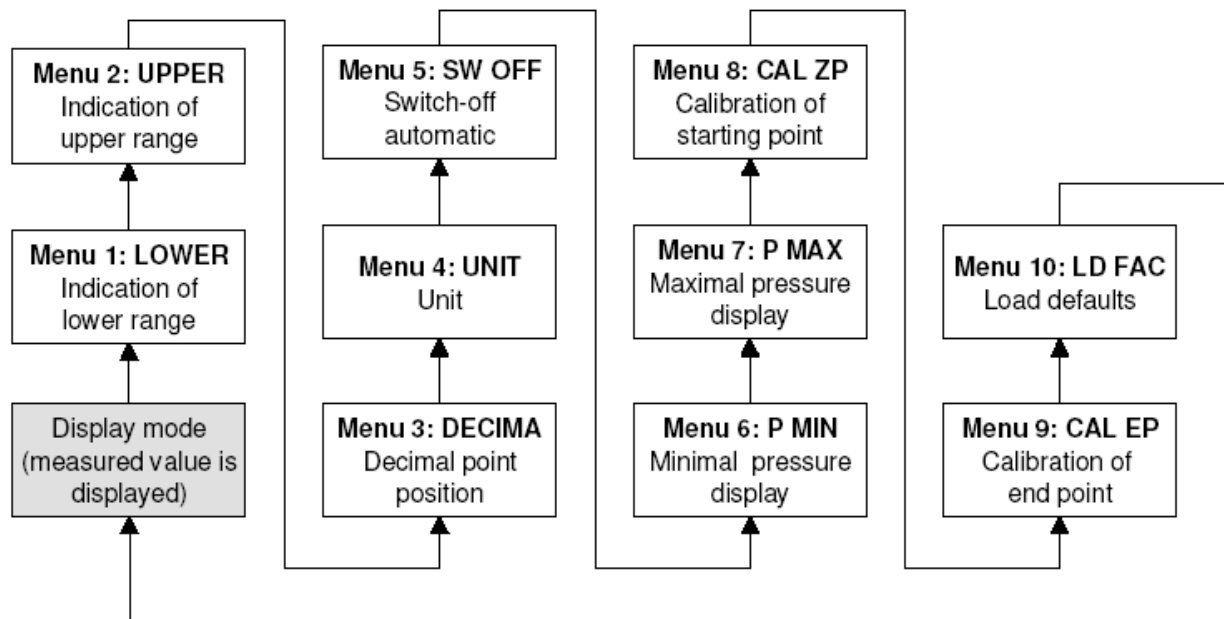
Для отображения измеряемого давления манометр имеет жидкокристаллический индикатор без подсветки. Размеры видимой области индикатора 40 x 30 мм. Основная строка индикатора отображает 4,5 разряда (7-сегментные символы, высота 11 мм), диапазон индикации составляет ± 19999 . Дополнительная строка индикатора отображает 6 разрядов (14-сегментные символы, высота 7,5 мм).

Для настройки параметров манометр имеет три кнопки настройки:

- ▲ / ON: нажатием на эту кнопку происходит включение прибора, перемещение по пунктам меню вверх и увеличение отображаемого значения.
- ▼ / OFF: нажатием на эту кнопку происходит выключение прибора, перемещение по пунктам меню вниз и уменьшение отображаемого значения.
- OK / MENU: нажатием на эту кнопку производится вход в меню, выбор пунктов меню для изменений и подтверждение сделанных изменений.

3.2. Структура меню и описание пунктов меню

Перемещение по пунктам меню в соответствии со следующей схемой (Display mode – режим отображения измеряемого давления, Menu 1...Menu 10 – режим меню):



1 LOWER	Отображение нижнего предела измерения прибора (НПИ). НПИ устанавливается при заказе и изменению не подлежит.
2 UPPER	Отображение верхнего предела измерения прибора (ВПИ). ВПИ устанавливается при заказе и изменению не подлежит.
3 DECIMA	Установка десятичной точки. <i>Внимание! В зависимости от номинального диапазона и установленных единиц измерения, ограниченное количество знаков после запятой может быть отражено.</i>
4 UNIT	Установка единиц отображения. Возможные единицы: bar (бар), mbar (мбар), psi (фунт/кв. дюйм), InHg (дюйм рт.ст.), cmHg (см. рт.ст.), mmHg (мм. рт. ст.), hPa (гПа), kPa (кПа), MPa (МПа), mWs (м.вд.ст.) <i>Внимание! В зависимости от желаемой единицы отображения, должно быть изменено положение десятичной точки, для корректного отображения измеряемой величины. Кроме того, в зависимости от диапазона, не все единицы могут быть использованы.</i>
5 SW OFF	Автоматическое отключение. 0 – автоматическое отключение деактивировано. 1 – автоматическое отключение через 1 минуту. 2 – автоматическое отключение через 2 минуты. 5 – автоматическое отключение через 5 минут.
6 P MIN	Отображение минимального значения. При выборе данного пункта меню, на дисплее отобразится минимальное давление измеренное прибором. -нажатие на кнопку ∇ приводит к записи текущего давления в данный пункт как минимального давления. -нажатие на кнопку Δ приводит к обнулению минимального давления.

7 P MAX	<p>Отображение максимального значения.</p> <p>При выборе данного пункта меню, на дисплее отобразится максимальное давление измеренное прибором.</p> <p>-нажатие на кнопку ▽ приводит к записи текущего давления в данный пункт как максимального давления.</p> <p>-нажатие на кнопку Δ приводит к обнулению максимального давления.</p>
8 CAL ZP	<p>В случае, если произошло смещение НПИ (отображается неверное значение при давлении соответствующем НПИ) возможно откалибровать прибор. Для этого следует подать на него опорное давление соответствующее НПИ и нажать на кнопку Δ.</p> <p><i>Внимание! Если прибор избыточного давления с НПИ равным -1 бар, в качестве опорного давления следует подать на прибор -0.9 бар.</i></p> <p><i>Если прибор абсолютного давления с НПИ равным 0 бар, в качестве опорного давления следует подать на прибор 0.1 бар.</i></p> <p><i>Если вследствие некорректного опорного давления произошла неверная калибровка, заводские установки могут быть возвращены в пункте меню LD FAC.</i></p>
9 CAL EP	<p>В случае, если произошло смещение ВПИ (отображается неверное значение при давлении соответствующем ВПИ) возможно откалибровать прибор. Для этого следует подать на него опорное давление соответствующее ВПИ и нажать на кнопку Δ.</p> <p>Если вследствие некорректного опорного давления произошла неверная калибровка, заводские установки могут быть возвращены в пункте меню LD FAC.</p>
10 LD FAC	Возврат заводских установок.

Для входа в меню нажмите кнопку ОК / MENU, выберите при помощи кнопок ▲ и ▼ соответствующий пункт меню, который хотите изменить. Нажмите на кнопку ОК / MENU, при этом название пункта меню начнет мигать, подтверждая тем самым готовность к конфигурированию.

После завершения конфигурирования следует снова нажать кнопку ОК / MENU для сохранения сделанных изменений.

Внимание! Все сделанные изменения вступят в силу только после перехода в режим отображения. При этом, перед тем как перейти из режима отображения пунктов меню в режим отображения давления, будут проверены все сделанные изменения на предмет совместимости друг с другом. Если все в порядке, то непосредственно перед переходом в режим отображения на экране отобразится сообщение “OK”. В противном случае отобразится сообщение “ERROR” и изменения не вступят в силу. Например, для прибора с ВПИ равным 400 бар, сообщение ERROR возникнет в том случае, если пользователь установил в качестве желаемых единиц отображения мбар. В этом случае разрядность дисплея просто не позволит отобразить ВПИ.

Внимание! После изменения единиц измерения, пункты меню 1 и 2 будут отображать НПИ и ВПИ в новых единицах измерения только после выхода из режима меню.

4. Техническое обслуживание

4.1. К техническому обслуживанию допускаются лица, изучившие настоящее руководство.

4.2. Техническое обслуживание манометра заключается в периодической проверке, очистке рабочей полости, а также сливе из неё конденсата или удалении воздуха.

4.3. Метрологические характеристики манометра соответствуют заявленным значениям в течении межповерочного интервала, при соблюдении потребителем правил хранения, транспортировки и эксплуатации, указанных в настоящем руководстве.

4.4. На манометр, отказавший в пределах гарантийного срока, составляется рекламационный акт. Рекламации на манометры с нарушенными пломбами и дефектами, а также с неисправностями, вызванными нарушениями правил эксплуатации, транспортировки и хранения, не принимаются.

5. Хранение и транспортировка

5.1. Манометры могут храниться в транспортной таре с укладкой в штабеля до 5 упаковок по высоте и без упаковки – на стеллажах.

5.2. Условия хранения в соответствии с ГОСТ 15150.

5.3. Манометры в индивидуальной упаковке транспортируются любым видом закрытого транспорта в соответствии с правилами перевозки грузов, действующими на каждом виде транспорта.

ПРИЛОЖЕНИЕ А. Условное обозначение

Модель	Описание	
DS 200M	Электронный манометр, диапазон давлений от 0,1 бар до 600 бар	
Код	Тип давления	
M00	Избыточное (0,1...600 бар)	
M01	Абсолютное (0,1...600 бар)	
Код	Диапазон	Перегрузка
1000	0...0,01 бар	0,5 бар
1600	0...0,16 бар	0,5 бар
2500	0.....0,25 бар	1 бар
4000	0.....0,4 бар	1 бар
6000	0.....0,6 бар	3 бар
1001	0.....1,0 бар	3 бар
1601	0.....1,6 бар	6 бар
2501	0.....2,5 бар	6 бар
4001	0.....4,0 бар	20 бар
6001	0.....6,0 бар	20 бар
1002	0...10,0 бар	20 бар
1602	0...16,0 бар	60 бар
2502	0...25,0 бар	60 бар
4002	0.....40 бар	100 бар
6002	0.....60 бар	140 бар
1003	0...100 бар	340 бар
1603	0...160 бар	340 бар
2503	0...250 бар	600 бар
4003	0...400 бар	600 бар
6003	0...600 бар	1000 бар
9999	Другой (указать при заказе)	
Код	Основная погрешность	
2	0,25 % (с кремниевым чувствительным элементом)	
5	0,5 % (с керамическим чувствительным элементом)	
9	Другая (указать при заказе)	
Код	Механическое присоединение	
200	G 1/2" EN 837-1/-3	
400	G 1/4" EN 837-1/-3	
800	M 20 x 1,5 EN 837-1/-3	
N00	1/2" NPT (К 1/2" по ГОСТ 6111-52)	
N40	1/4" NPT (К 1/4" по ГОСТ 6111-52)	
999	Другое (указать при заказе)	

Код	Уплотнение
1	Витон (FKM) (PN < 40 бар)
3	EPDM (PN < 160 бар)
5	NBR (PN > 100 бар)
9	Другое (указать при заказе)
Код	Материал штуцера
1	Нержавеющая сталь 1.4571
9	Другой (указать при заказе)
Код	Материал мембраны
1	Нержавеющая сталь 1.4435
2	Керамика 96 % Al ₂ O ₃
9	Другой (указать при заказе)
Код	Наклейка на дисплей
1	Стандартная
N	Прозрачная
9	Другая (указать при заказе)
Код	Исполнение
00R	Стандартное исполнение
999	Другое (указать при заказе)

ПРИЛОЖЕНИЕ Б. Габаритные и присоединительные размеры

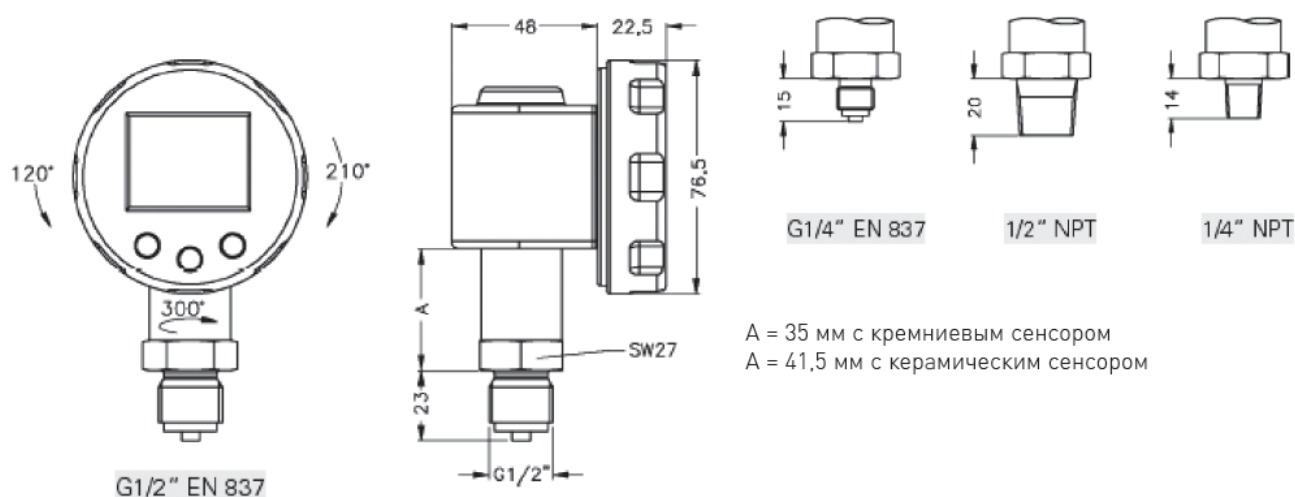


Рисунок Б.1. Габаритные и присоединительные размеры манометра.



Рисунок Б.2. Место установки элементов питания (под поворотным пластиковым колпачком, указано стрелкой).

По вопросам продаж и поддержки обращайтесь:

Архангельск (8182)63-90-72
 Астана +7(7172)727-132
 Астрахань (8512)99-46-04
 Барнаул (3852)73-04-60
 Белгород (4722)40-23-64
 Брянск (4832)59-03-52
 Владивосток (423)249-28-31
 Волгоград (844)278-03-48
 Вологда (8172)26-41-59
 Воронеж (473)204-51-73
 Екатеринбург (343)384-55-89
 Иваново (4932)77-34-06
 Ижевск (3412)26-03-58
 Иркутск (395) 279-98-46

Казань (843)206-01-48
 Калининград (4012)72-03-81
 Калуга (4842)92-23-67
 Кемерово (3842)65-04-62
 Киров (8332)68-02-04
 Краснодар (861)203-40-90
 Красноярск (391)204-63-61
 Курск (4712)77-13-04
 Липецк (4742)52-20-81
 Магнитогорск (3519)55-03-13
 Москва (495)268-04-70
 Мурманск (8152)59-64-93
 Набережные Челны (8552)20-53-41
 Нижний Новгород (831)429-08-12

Новокузнецк (3843)20-46-81
 Новосибирск (383)227-86-73
 Омск (3812)21-46-40
 Орел (4862)44-53-42
 Оренбург (3532)37-68-04
 Пенза (8412)22-31-16
 Пермь (342)205-81-47
 Ростов-на-Дону (863)308-18-15
 Рязань (4912)46-61-64
 Самара (846)206-03-16
 Санкт-Петербург (812)309-46-40
 Саратов (845)249-38-78
 Севастополь (8692)22-31-93
 Симферополь (3652)67-13-56

Смоленск (4812)29-41-54
 Сочи (862)225-72-31
 Ставрополь (8652)20-65-13
 Сургут (3462)77-98-35
 Тверь (4822)63-31-35
 Томск (3822)98-41-53
 Тула (4872)74-02-29
 Тюмень (3452)66-21-18
 Ульяновск (8422)24-23-59
 Уфа (347)229-48-12
 Хабаровск (4212)92-98-04
 Челябинск (351)202-03-61
 Череповец (8202)49-02-64
 Ярославль (4852)69-52-93

Киргизия (996)312-96-26-47

Казахстан (772)734-952-31

Таджикистан (992)427-82-92-69