

# МАНОМЕТР ЭЛЕКТРОННЫЙ

## BD SENSORS

### DM 10

#### Руководство по эксплуатации

##### По вопросам продаж и поддержки обращайтесь:

Архангельск (8182)63-90-72  
Астана +7(7172)727-132  
Астрахань (8512)99-46-04  
Барнаул (3852)73-04-60  
Белгород (4722)40-23-64  
Брянск (4832)59-03-52  
Владивосток (423)249-28-31  
Волгоград (844)278-03-48  
Вологда (8172)26-41-59  
Воронеж (473)204-51-73  
Екатеринбург (343)384-55-89  
Иваново (4932)77-34-06  
Ижевск (3412)26-03-58  
Иркутск (395) 279-98-46

Казань (843)206-01-48  
Калининград (4012)72-03-81  
Калуга (4842)92-23-67  
Кемерово (3842)65-04-62  
Киров (8332)68-02-04  
Краснодар (861)203-40-90  
Красноярск (391)204-63-61  
Курск (4712)77-13-04  
Липецк (4742)52-20-81  
Магнитогорск (3519)55-03-13  
Москва (495)268-04-70  
Мурманск (8152)59-64-93  
Набережные Челны (8552)20-53-41  
Нижегород (831)429-08-12

Новокузнецк (3843)20-46-81  
Новосибирск (383)227-86-73  
Омск (3812)21-46-40  
Орел (4862)44-53-42  
Оренбург (3532)37-68-04  
Пенза (8412)22-31-16  
Пермь (342)205-81-47  
Ростов-на-Дону (863)308-18-15  
Рязань (4912)46-61-64  
Самара (846)206-03-16  
Санкт-Петербург (812)309-46-40  
Саратов (845)249-38-78  
Севастополь (8692)22-31-93  
Симферополь (3652)67-13-56

Смоленск (4812)29-41-54  
Сочи (862)225-72-31  
Ставрополь (8652)20-65-13  
Сургут (3462)77-98-35  
Тверь (4822)63-31-35  
Томск (3822)98-41-53  
Тула (4872)74-02-29  
Тюмень (3452)66-21-18  
Ульяновск (8422)24-23-59  
Уфа (347)229-48-12  
Хабаровск (4212)92-98-04  
Челябинск (351)202-03-61  
Череповец (8202)49-02-64  
Ярославль (4852)69-52-93

Киргизия (996)312-96-26-47

Казахстан (772)734-952-31

Таджикистан (992)427-82-92-69

Эл. почта [bsn@nt-rt.ru](mailto:bsn@nt-rt.ru) || Сайт: <https://bdsensors.nt-rt.ru/>

## СОДЕРЖАНИЕ

<b>1. Описание и работа</b> .....	3
1.1. Назначение.....	3
1.2. Технические характеристики.....	3
1.3. Состав изделия.....	5
1.4. Устройство и работа.....	5
1.5. Маркировка.....	5
1.6. Упаковка.....	6
<b>2. Использование по назначению</b> .....	6
2.1. Общие указания.....	6
2.2. Эксплуатационные ограничения.....	6
2.3. Меры безопасности.....	7
2.4. Монтаж и демонтаж.....	7
<b>3. Настройка</b> .....	9
3.1. Органы отображения.....	9
3.2. Структура меню и описание пунктов меню.....	9
<b>4. Техническое обслуживание</b> .....	11
<b>5. Хранение и транспортировка</b> .....	11
<b>ПРИЛОЖЕНИЕ А. Условное обозначение</b> .....	12
<b>ПРИЛОЖЕНИЕ Б. Габаритные и присоединительные размеры</b> .....	13

# 1. Описание и работа

## 1.1. Назначение

1.1.1. Манометр электронный DM 10 (в дальнейшем – манометр) предназначен для измерения и контроля значений избыточного давления жидких и газообразных, в том числе агрессивных, сред.

Манометр используется в системах автоматического контроля, регулирования и управления технологическими процессами в различных отраслях промышленности.

Ниже приведено краткое описание и область применения манометра.

Манометр представляет собой компактный прибор с резьбовым штуцером для подключения давления и круглым дисплеем, на котором размещены жидкокристаллический индикатор без подсветки и кнопки настройки. Дисплей поворачивается относительно оси манометра и относительно плоскости дисплея, что обеспечивает удобство при снятии показаний прибора.

Корпус манометра выполнен из поликарбонатного пластика РА 6.6, штуцер – из нержавеющей стали.

Манометр выпускается с керамическим чувствительным элементом (сенсором), что позволяет применять манометр для измерения давления агрессивных сред.

Манометр может применяться для решения широкого круга задач контроля среднего и высокого давлений (от 1,6 до 250 бар). Основная область применения – пневматическое и гидравлическое оборудование.

1.1.2. Условное обозначение манометра при заказе приведено в Приложении А.

## 1.2. Технические характеристики

1.2.1. В таблице 1 приведены верхние пределы измерений (ВПИ), значения максимальной допустимой перегрузки и значения давления разрушения мембраны (разрывного давления). Манометр изготавливается однопредельным. По умолчанию, нижний предел измерения (НПИ) равен нулю.

**Таблица 1**

ВПИ, бар, изб.	1,6	2,5	4	6	10	16
Перегрузка, бар	4	4	10	10	20	40
Давление разрушения мембраны, бар	7	7	15	15	35	70

ВПИ, бар, изб.	25	40	60	100	160	250
Перегрузка, бар	40	100	100	200	400	400
Давление разрушения мембраны, бар	70	150	150	250	450	450

1.2.2. Питание манометра осуществляется от одного литиевого элемента питания типа CR 2450. Номинальное напряжение питания 3 В. Для замены элемента следует снять переднюю часть корпуса, на которой расположен дисплей. Срок работы на одном комплекте элементов питания составляет 1500 часов.

1.2.3. Манометр не выходит из строя при коротком замыкании, а также при подаче напряжения питания обратной полярности.

1.2.4. Время реакции манометра на изменение давления – не более 1 с.

1.2.5. Пределы допускаемой основной погрешности манометра, выраженные в процентах от диапазона измерений (ДИ), приведены в таблице 2.

**Таблица 2**

Основная погрешность манометра $\gamma$ , % ДИ
$\pm 1,0$

1.2.6. Дополнительная погрешность  $\gamma_T$ , вызванная изменением температуры измеряемой среды на каждые 10 °С в термокомпенсированном диапазоне температур, не превышает значений, указанных в таблице 3.

**Таблица 3**

$\gamma_T$ , % ДИ / 10 К	Диапазон термокомпенсации, °С
$\pm 0,5$	0...50

1.2.7. Долговременная стабильность манометра  $\leq \pm 0,3$  % ДИ/год.

1.2.8. Диапазон рабочих температур манометра приведён в таблице 4.

**Таблица 4**

Диапазон температур измеряемой среды, °С	Диапазон температур окружающей среды, °С
-25...85	0...70

1.2.9. Температура хранения манометра 0...70 °С.

1.2.10. По степени защиты от проникновения пыли, посторонних тел и воды по ГОСТ 14254-80, манометр соответствует группе IP 65.

1.2.11. По устойчивости к механическим воздействиям, манометр относится к группе исполнения G1 по ГОСТ 12997: манометр устойчив к воздействию синусоидальной вибрации с ускорением  $49 \text{ м/с}^2$  в диапазоне частот 10...2000 Гц и амплитудой 0,35 мм.

1.2.12. Манометр устойчив к воздействию многократных механических ударов с пиковым ударным ускорением  $1000 \text{ м/с}^2$ , при длительности действия ударного ускорения 11 мс.

1.2.13. Средняя наработка на отказ не менее 100000 ч.

1.2.14. Средний срок службы – 12 лет. Данный показатель надежности устанавливается для следующих условий:

- температура окружающей среды ( $23 \pm 3$ ) °С;
- относительная влажность от 30 до 80 %;
- вибрация, тряска, удары, влияющие на работу манометра, отсутствуют.

1.2.15. Поверка манометра осуществляется в соответствии с документом МИ 4212-012-2001 «Датчики давления (измерительные преобразователи) типа "BD SENSORS". Методика поверки». Межповерочный интервал составляет:

5 лет для манометра, настроенного на ВПИ, при обеспечении корректировки нулевого значения каждые 6 месяцев;

2 года для остальных манометров.

1.2.16. Масса манометра – около 150 г.

### 1.3. Состав изделия

Комплект поставки манометра указан в таблице 5.

**Таблица 5**

Наименование	Кол-во	Примечание
Манометр	1	
Потребительская тара	1	
Руководство по эксплуатации	1	Допускается комплектовать одним экземпляром каждые десять манометров, поставляемых в один адрес
Паспорт	1	

### 1.4. Устройство и работа

1.4.1. Манометр состоит из измерительного блока давления, электронного преобразователя и дисплея, конструктивно объединенных в одном корпусе.

1.4.2. Работа измерительного блока манометра основана на тензометрическом эффекте. Измерительный блок состоит из кремниевого чувствительного элемента, закрепленного на керамической мембране. Керамическая мембрана представляет собой одну из обкладок конденсатора. Прилагаемое давление приводит к изменению его ёмкости. Электрический сигнал из измерительного блока подаётся в электронный преобразователь, осуществляющий, помимо питания блока, линейаризацию, термокомпенсацию и преобразование сигнала в сигнал для жидкокристаллического индикатора.

### 1.5. Маркировка

1.5.1. На наклейке, прикреплённой к корпусу манометра, нанесены следующие надписи:

- товарный знак предприятия-изготовителя;
- модель манометра;
- условное обозначение манометра в соответствии с приложением А;
- диапазон измерения с указанием единиц измерения;
- серийный номер манометра.

1.5.2. На потребительскую тару манометра наклеена этикетка, на которую нанесены следующие надписи:

- модель манометра;
- диапазон измерения с указанием единиц измерения;
- тип механического присоединения манометра;
- серийный номер манометра.

## **1.6. Упаковка**

1.6.1. Упаковка манометра обеспечивает его сохранность при транспортировании и хранении.

1.6.2. Манометр уложен в потребительскую тару – коробку из картона.

1.6.3. Штуцер манометра закрывается колпачком, предохраняющим мембрану и резьбу от загрязнения и повреждения.

## **2. Использование по назначению**

### **2.1. Общие указания**

2.1.1. При получении манометра проверьте комплектность в соответствии с паспортом. В паспорте следует указать дату ввода манометра в эксплуатацию. В паспорте рекомендуется делать отметки, касающиеся эксплуатации манометра: данные периодического контроля, данные о проверке, об имевших место неисправностях и т.д. Рекомендуется сохранять паспорт, так как он является юридическим документом при предъявлении рекламаций предприятию-изготовителю.

### **2.2. Эксплуатационные ограничения**

2.2.1. Присоединение и отсоединение манометров от магистралей, подводящих давление измеряемой среды, должно производиться после закрытия вентиля, отсекающего манометр от процесса, и сброса давления в рабочей камере до атмосферного.

Не применяйте силу при установке манометра. Не затягивайте манометр вращением за корпус, для этого на корпусе предусмотрен шестигранник под гаечный ключ.

2.2.2. Запрещается устанавливать манометр в замкнутый объём, полностью заполненный жидкостью, так как это может привести к повреждению мембраны.

2.2.3. Температура окружающей и измеряемой среды не должна выходить за пределы диапазонов, указанных в п. 1.2.8.

2.2.4. В диапазоне отрицательных температур необходимо исключить:

- накопление и замерзание конденсата в рабочих камерах и внутри соединительных трубопроводов для газообразных сред;
- замерзание, кристаллизацию среды или выкристаллизовывание из неё отдельных компонентов для жидких сред.

2.2.5. Параметры вибрации и механических ударов при эксплуатации не должны превышать значений, указанных в п. 1.2.11, 1.2.12.

2.2.6. Не допускается применение манометра для измерения давления сред, агрессивных по отношению к материалам, контактирующим с измеряемой средой. Непосредственно с измеряемой средой контактирует штуцер, мембрана и уплотнение. Материал штуцера манометра – сталь нержавеющей 1.4301 (304). Материал мембраны манометра – керамика  $Al_2O_3$ , 96 %. В приложении А приведены возможные типы уплотнений.

### **2.3. Меры безопасности**

2.3.1. Не допускается эксплуатация манометров в системах, давление в которых может превышать значения перегрузок, указанных в п. 1.2.1.

2.3.2. Присоединение и отсоединение манометров от магистралей, подводящих давление измеряемой среды, должно производиться после закрытия вентиля, отсекающего манометр от процесса, и сброса давления в рабочей камере до атмосферного.

2.3.3. Перед началом эксплуатации манометра для измерения давления кислорода, штуцер и его внутренняя полость должны быть обезжирены.

### **2.4. Монтаж и демонтаж**

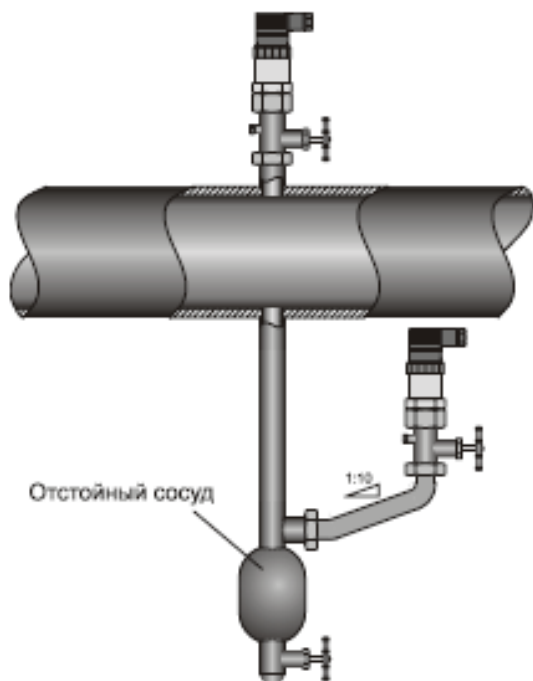
2.4.1. Типы механических присоединений манометра приведены в приложении А.

2.4.2. При монтаже манометров, помимо настоящего руководства, следует руководствоваться следующими документами:

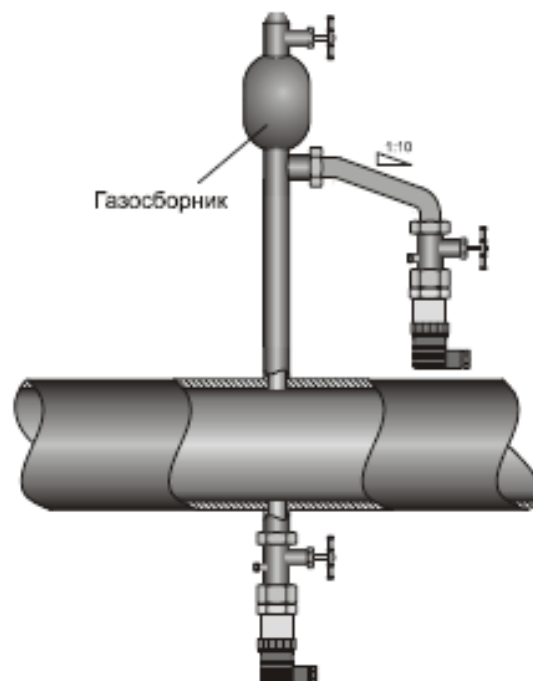
- ПЭЭП (гл. 3.4);
- ПУЭ (гл. 7.3);
- ГОСТ Р 51330.0;
- ГОСТ Р 51330.10.

2.4.3. Соединительные линии должны иметь односторонний уклон (не менее 1:10) от места отбора давления вверх к манометру, если измеряемая среда – газ, и вниз к манометру, если измеряемая среда жидкость. Если это невозможно, при измерении давления газа в нижних точках соединительных линий следует устанавливать отстойные сосуды, а при измерении давления жидкости в наивысших точках – газосборники. На рисунках 1-3 приведены рекомендуемые схемы монтажа манометра в зависимости от измеряемой среды.

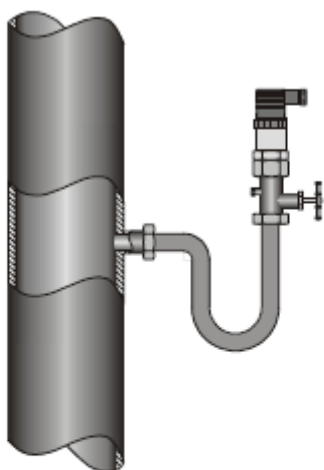
2.4.4. Отборные устройства для установки манометров желательно монтировать на прямолинейных участках, на максимально возможном удалении от насосов, запорных устройств, колен, компенсаторов и других гидравлических устройств. Особенно не рекомендуется устанавливать манометр перед запорным устройством, если измеряемая среда – жидкость. При наличии в системе гидроударов, рекомендуется применять манометр в комплекте с демпфером гидроударов (модель TTR).



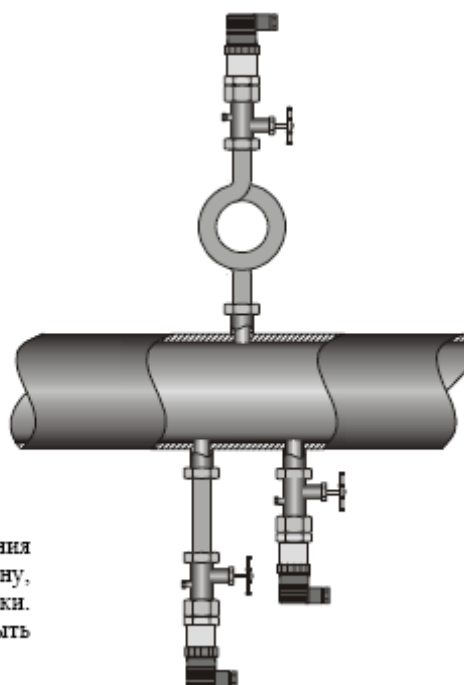
**Рисунок 1.** Варианты монтажа манометра для измерения давления газа.



**Рисунок 2.** Варианты монтажа манометра для измерения давления жидкости.



При измерении давления пара, для снижения температуры, воздействующей на мембрану, рекомендуется использовать импульсные трубки. Предварительно импульсная трубка должна быть заполнена водой.



**Рисунок 3.** Монтаж манометра для измерения давления пара.

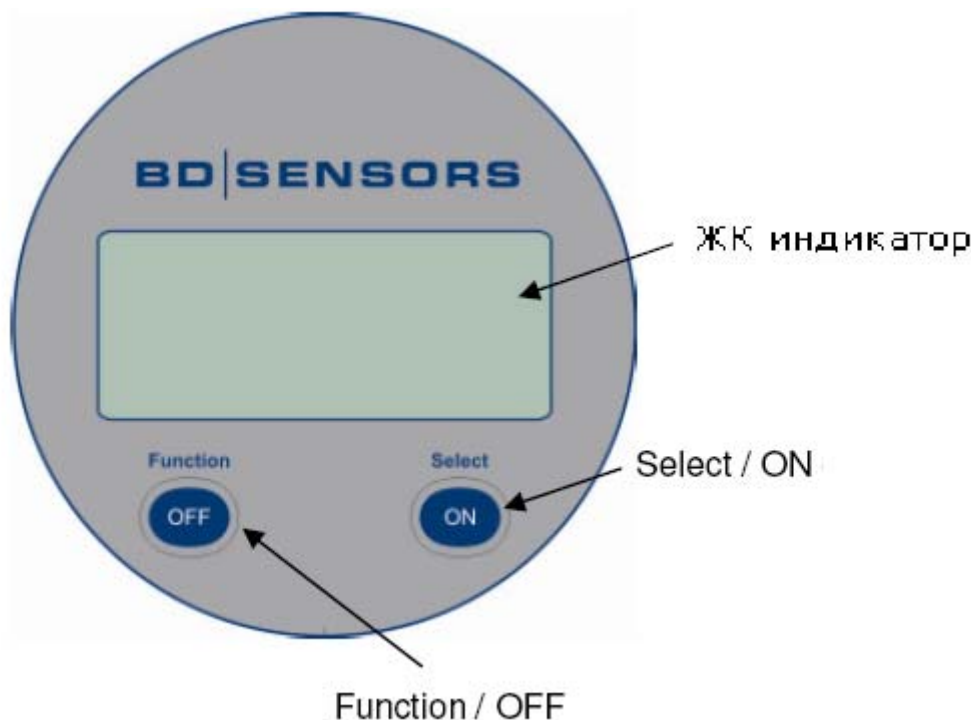
2.4.6. При монтаже манометра не следует превышать следующих значений момента затяжки:



- для манометра с резьбой G 1/4" DIN 3852 – 20 Нм;
- для манометра с резьбой 1/4" NPT – 30 Нм.

### 3. Настройка

#### 3.1. Органы отображения и настройки



**Рисунок 4.** Органы отображения и настройки манометра.

Для отображения измеряемого давления манометр имеет жидкокристаллический индикатор без подсветки. Размеры видимой области индикатора 36 x 15 мм. Символьная строка индикатора отображает 4,5 разряда (7-сегментные символы, высота символа 8,5 мм), диапазон индикации составляет  $\pm 19999$ .

Для настройки параметров манометр имеет две кнопки настройки:

- Select/ON: при нажатии на эту кнопку происходит включение прибора, выбор пункта меню (вход в меню второго уровня) и подтверждение выбранного значения.
- Function/OFF: при нажатии на эту кнопку происходит выключение прибора (нажатие и удержание более 1 с) и перемещение по пунктам меню (краткое нажатие).

#### 3.2. Структура меню и описание пунктов меню

Перемещение по пунктам меню происходит в соответствии со схемой Рис. 5 (Display mode – режим отображения измеряемого давления, Menu 1....Menu 5 – режим меню).

Для входа в нужный пункт меню следует нажимать последовательно кнопку Function/OFF. При нажатии на кнопку Select/ON происходит выбор пункта меню для конфигурирования (вход в меню второго уровня). Выбор желаемого значения конфигурируемого параметра происходит при последовательном нажатии на кнопку Function/OFF. Для подтверждения выбора и сохранения сделанных изменений следует

нажать кнопку Select/ON.

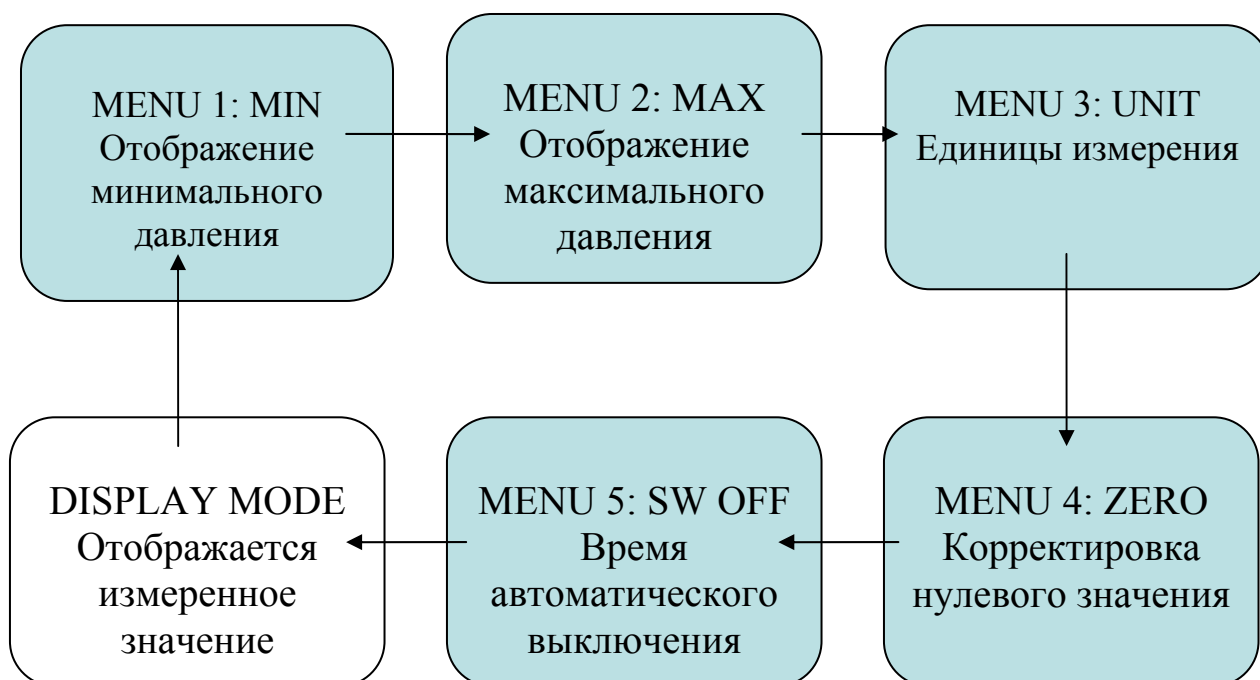


Рисунок 5. Структура меню манометра.

Описание пунктов меню приведено в таблице 6.

Таблица 6

<b>1 MIN</b>	Отображение минимального значения. При выборе данного пункта меню на дисплее отобразится минимальное давление, измеренное прибором. Нажатие на кнопку Select/ON приводит к обнулению минимального давления: после нажатия дисплей показывает rSET, и затем нулевое значение записывается в память манометра.
<b>2 MAX</b>	Отображение максимального значения. При выборе данного пункта меню на дисплее отобразится максимальное давление, измеренное прибором. Нажатие на кнопку Select/ON приводит к обнулению максимального давления: после нажатия дисплей показывает rSET, и затем нулевое значение записывается в память манометра.
<b>3 UNIT</b>	Установка единиц отображения. Возможные единицы: bar (бар), mbar (мбар), psi (фунт/кв. дюйм), MPa (МПа), mWs (м.вд.ст.). Выбор желаемой единицы производится нажатием кнопки Select/ON. <i>Пимечание. В зависимости от диапазона, не все единицы могут быть использованы.</i>
<b>4 ZERO</b>	Корректировка отображаемого нулевого значения. Производится нажатием кнопки Select/ON. После нажатия дисплей показывает SET, и затем новое нулевое значение записывается в память манометра. В случае отличия нулевого давления от атмосферного необходим источник референсного давления (калибратор).

<b>5 SW OFF</b>	Автоматическое отключение. 0 – автоматическое отключение деактивировано. 1 – автоматическое отключение через 1 минуту. 2 – автоматическое отключение через 2 минуты. ..... 5 – автоматическое отключение через 5 минут. Выбор производится нажатием кнопки Select/ON.
-----------------	---

Внимание! Все сделанные изменения вступят в силу только после перехода в режим отображения. При этом, перед тем как перейти из режима отображения пунктов меню в режим отображения давления, будут проверены все сделанные изменения на предмет совместимости друг с другом. Если все в порядке, то непосредственно перед переходом в режим отображения на экране отобразится сообщение “OK”. В противном случае отобразится сообщение “ERROR” и изменения не вступят в силу. Например, для прибора с ВПИ равным 250 бар, сообщение ERROR возникнет в том случае, если пользователь установил в качестве желаемых единиц отображения мбар. В этом случае разрядность дисплея просто не позволит отобразить ВПИ.

Внимание! После изменения единиц измерения, пункты меню 1 и 2 будут отображать значения в новых единицах измерения только после выхода из режима меню.

#### **4. Техническое обслуживание**

4.1. К техническому обслуживанию допускаются лица, изучившие настоящее руководство.

4.2. Техническое обслуживание манометра заключается в периодической проверке, очистке рабочей полости, а также сливе из неё конденсата или удалении воздуха.

4.3. Метрологические характеристики манометра соответствуют заявленным значениям в течении межповерочного интервала, при соблюдении потребителем правил хранения, транспортировки и эксплуатации, указанных в настоящем руководстве.

4.4. На манометр, отказавший в пределах гарантийного срока, составляется рекламационный акт. Рекламации на манометры с нарушенными пломбами и дефектами, а также с неисправностями, вызванными нарушениями правил эксплуатации, транспортировки и хранения, не принимаются.

#### **5. Хранение и транспортировка**

5.1. Манометры могут храниться в транспортной таре с укладкой в штабеля до 5 упаковок по высоте и без упаковки – на стеллажах.

5.2. Условия хранения в соответствии с ГОСТ 15150.

5.3. Манометры в индивидуальной упаковке транспортируются любым видом закрытого транспорта в соответствии с правилами перевозки грузов, действующими на каждом виде транспорта.

**ПРИЛОЖЕНИЕ А. Условное обозначение**

<b>Модель</b>	<b>Описание</b>	
<b>DM 10</b>	Электронный манометр, диапазон давлений от 1,6 бар до 250 бар	
<b>Код</b>	<b>Тип давления</b>	
M04	Избыточное (1,6...250 бар)	
<b>Код</b>	<b>Диапазон</b>	<b>Перегрузка</b>
1601	0.....1,6 бар	4 бар
2501	0.....2,5 бар	4 бар
4001	0.....4,0 бар	10 бар
6001	0.....6,0 бар	10 бар
1002	0....10,0 бар	20 бар
1602	0...16,0 бар	40 бар
2502	0...25,0 бар	40 бар
4002	0.....40 бар	100 бар
6002	0.....60 бар	140 бар
1003	0...100 бар	200 бар
1603	0...160 бар	400 бар
2503	0...250 бар	400 бар
9999	Другой (указать при заказе)	
<b>Код</b>	<b>Основная погрешность</b>	
5	1,0 %	
9	Другая (указать при заказе)	
<b>Код</b>	<b>Механическое присоединение</b>	
300	G 1/4" DIN 3852	
N40	1/4" NPT (К 1/4" по ГОСТ 6111-52)	
999	Другое (указать при заказе)	
<b>Код</b>	<b>Уплотнение</b>	
1	Витон (FKM)	
9	Другое (указать при заказе)	
<b>Код</b>	<b>Материал штуцера</b>	
2	Нержавеющая сталь 1.4301 (304)	
9	Другой (указать при заказе)	
<b>Код</b>	<b>Материал мембраны</b>	
2	Керамика 96 % Al <sub>2</sub> O <sub>3</sub>	
9	Другой (указать при заказе)	
<b>Код</b>	<b>Наклейка на дисплей</b>	
1	Стандартная	
N	Прозрачная	
9	Другая (указать при заказе)	
<b>Код</b>	<b>Исполнение</b>	
00R	Стандартное исполнение	
999	Другое (указать при заказе)	

## ПРИЛОЖЕНИЕ Б. Габаритные и присоединительные размеры

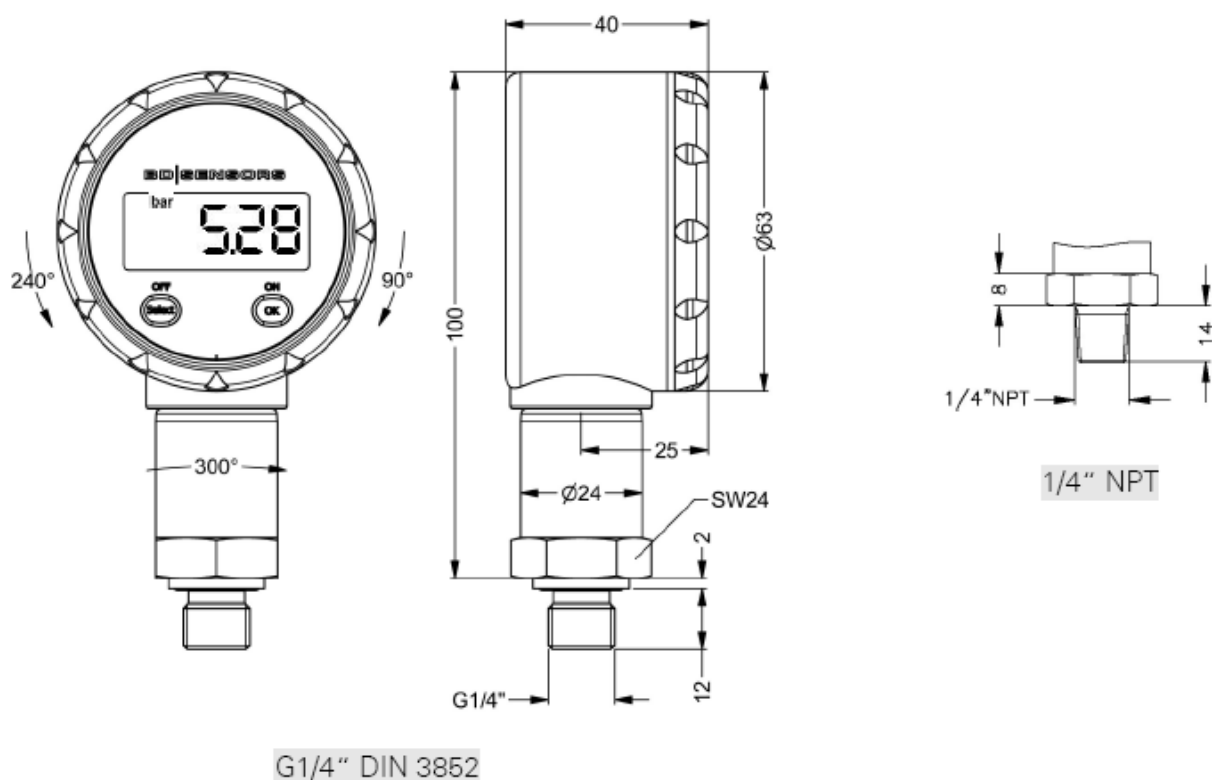


Рисунок Б.1. Габаритные и присоединительные размеры манометра.



Рисунок Б.2. Место установки элементов питания.

### По вопросам продаж и поддержки обращайтесь:

Архангельск (8182)63-90-72  
 Астана +7(7172)727-132  
 Астрахань (8512)99-46-04  
 Барнаул (3852)73-04-60  
 Белгород (4722)40-23-64  
 Брянск (4832)59-03-52  
 Владивосток (423)249-28-31  
 Волгоград (844)278-03-48  
 Вологда (8172)26-41-59  
 Воронеж (473)204-51-73  
 Екатеринбург (343)384-55-89  
 Иваново (4932)77-34-06  
 Ижевск (3412)26-03-58  
 Иркутск (395) 279-98-46

Казань (843)206-01-48  
 Калининград (4012)72-03-81  
 Калуга (4842)92-23-67  
 Кемерово (3842)65-04-62  
 Киров (8332)68-02-04  
 Краснодар (861)203-40-90  
 Красноярск (391)204-63-61  
 Курск (4712)77-13-04  
 Липецк (4742)52-20-81  
 Магнитогорск (3519)55-03-13  
 Москва (495)268-04-70  
 Мурманск (8152)59-64-93  
 Набережные Челны (8552)20-53-41  
 Нижний Новгород (831)429-08-12

Новокузнецк (3843)20-46-81  
 Новосибирск (383)227-86-73  
 Омск (3812)21-46-40  
 Орел (4862)44-53-42  
 Оренбург (3532)37-68-04  
 Пенза (8412)22-31-16  
 Пермь (342)205-81-47  
 Ростов-на-Дону (863)308-18-15  
 Рязань (4912)46-61-64  
 Самара (846)206-03-16  
 Санкт-Петербург (812)309-46-40  
 Саратов (845)249-38-78  
 Севастополь (8692)22-31-93  
 Симферополь (3652)67-13-56

Смоленск (4812)29-41-54  
 Сочи (862)225-72-31  
 Ставрополь (8652)20-65-13  
 Сургут (3462)77-98-35  
 Тверь (4822)63-31-35  
 Томск (3822)98-41-53  
 Тула (4872)74-02-29  
 Тюмень (3452)66-21-18  
 Ульяновск (8422)24-23-59  
 Уфа (347)229-48-12  
 Хабаровск (4212)92-98-04  
 Челябинск (351)202-03-61  
 Череповец (8202)49-02-64  
 Ярославль (4852)69-52-93

Киргизия (996)312-96-26-47

Казахстан (772)734-952-31

Таджикистан (992)427-82-92-69