

DSK 511U



Керамический тензорезистивный сенсор давления с открытой мембраной

- Высокая химическая стойкость
- Нет термокомпенсации нулевой точки
- Диапазоны давления
0,5...50 бар избыточное или
абсолютное 100...600 бар избыточное

ТЕХНИЧЕСКИЕ ПАРАМЕТРЫ

DSK 511U

ВЕЛИЧИНА НА ВХОДЕ / ВЫХОДНОЙ СИГНАЛ

Номинальный диапазон давления	Допустимое давление перегрузки	Допустимое давление разрушения	Давление разрушения мембраны	Выходной сигнал	Толщина сенсора
	бар	бар	бар		
0...500 мбар ¹⁾	1	- 0,15	2	1,5...2,4	6,13
0...1 бар	2	- 0,20	4	2,0...3,5	6,20
0...2 бар	4	- 0,40	5	2,0...4,0	6,25
0...5 бар	10	- 0,80	12	2,4...4,5	6,30
0...10 бар	20	Устойчивы к вакууму	25	3,6...6,0	6,35
0...20 бар	40		50	2,4...4,0	6,55
0...50 бар	100		120	3,8...6,0	6,70
0...100 бар ²⁾	200		250	3,0...4,8	6,70
0...200 бар ²⁾	400		500	2,5...4,0	7,05
0...400 бар ²⁾	600		650	3,0...4,6	7,35
0...600 бар ²⁾	800		880	3,0...4,6	7,55

1) только избыточное 2) только герметичный сенсор избыточного давления

ЭЛЕКТРИЧЕСКИЕ ПАРАМЕТРЫ

Напряжение питания ≤ 30 В постоянного тока стабилизированное ($I_{max} = 4 \text{ mA}$)
 Сопротивление моста Уитстона 10 кОм ± 20 %

ХАРАКТЕРИСТИКИ ВЫХОДНОГО СИГНАЛА

Нулевая точка - 0,2...0,0 мВ/В (другое по запросу)
 Основная погрешность (нелинейность, гистерезис, воспроизводимость) ≤ ± 0,4 % ДИ (диапазон измерений)
 Долговременная стабильность ≤ ± 0,3 % ДИ / год (в эталонных условиях)

ТЕМПЕРАТУРНАЯ ПОГРЕШНОСТЬ / ТЕМПЕРАТУРНЫЙ ДИАПАЗОН

ТКС ≤ ± 0,05 % ДИ / К ³⁾
 ТКЧ ≤ - 0,013 % ДИ / К ³⁾
 Рабочий диапазон температур - 40 ... 135 °C ⁴⁾
 Температурный диапазон хранения - 50 ... 150 °C ⁴⁾
 3) диапазон термокомпенсации 0...85 °C 4) сенсор без

ЭЛЕКТРИЧЕСКОЕ ПРИСОЕДИНЕНИЕ

Стандартное исполнение Лужёные контактные площадки (шаг 2,54 мм)
 Дополнительно Выводы, провода, гибкий кабель из номекса, плоский кабель
 Нормированный сигнал 0,5...4,5 В пропорциональный (без калибровки и

ПРОЧЕЕ

Материалы, контактирующие со средой Керамика Al₂O₃ 96 %
 Масса Приблизительно 7 г
 Размеры Ø = 18 ± 0,1 мм d = 6,13... 7,55 ± 0,1 мм
 Эталонная температура 25 °C Эталонное напряжение питания 10 В постоянного тока

По вопросам продаж и поддержки обращайтесь:

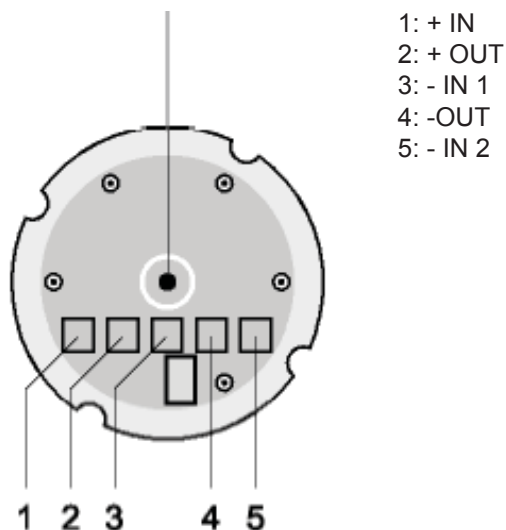
Астана +7(77172)727-132, Волгоград (844)278-03-48, Воронеж (473)204-51-73, Екатеринбург (343)384-55-89,
 Казань (843)206-01-48, Краснодар (861)203-40-90, Красноярск (391)204-63-61, Москва (495)268-04-70,
 Нижний Новгород (831)429-08-12, Новосибирск (383)227-86-73, Ростов-на-Дону (863)308-18-15, Самара (846)206-03-16,
 Санкт-Петербург (812)309-46-40, Саратов (845)249-38-78, Уфа (347)229-48-12

Единый адрес: bsn@nt-rt.ru
 www.bdsensors.nt-rt.ru

Расположение выводов

Отверстие для атмосферного давления

- открыто для сенсоров избыточного давления
- закрыто для сенсоров абсолютного давления или герметичных сенсоров избыточного давления



ПОДБОР КОДА ДЛЯ DSK 511U

DSK 511U	X	XXX	XXX	XXX
СТАНДАРТНОЕ ИСПОЛНЕНИЕ				
Избыточное	G			
Абсолютное	A			
Герметичный датчик избыточного давления	S			
ДИАПАЗОН				
500 мбар		050		
1 бар		100		
2 бар		200		
5 бар		500		
10 бар		101		
20 бар		201		
100 бар		102		
200 бар		202		
400 бар		402		
600 бар		602		
ЭЛЕКТРИЧЕСКОЕ ПРИСОЕДИНЕНИЕ				
Шаг 2,54 мм - лужёные контактные площадки			201	
Шаг 2,54 мм - выводы			202	
Шаг 2,54 мм - гибкий кабель из номекса 50,8 мм			203	
Шаг 2,54 мм - провода с силиконовой изоляцией 50,8 мм			204	
Нормированный сигнал (без калибровки и термокомпенсации)			205	
Другие исполнения по запросу			999	
СПЕЦИАЛЬНОЕ ИСПОЛНЕНИЕ				
Стандартное исполнение				001
Париленовое покрытие				002

DSK 511K

Керамический тензорезистивный сенсор с открытой мембраной



- Высокая химическая стойкость
- Диапазоны давления
0,5...50 бар избыточное или
абсолютное 100...600 бар избыточное

ТЕХНИЧЕСКИЕ ПАРАМЕТРЫ

DSK 511K

ВЕЛИЧИНА НА ВХОДЕ / ВЫХОДНОЙ СИГНАЛ

Номинальный диапазон давления	Допустимое	Допустимое	Давление	Выходной сигнал	Толщина сенсора
	давление перегрузки	давление разрежения	разрушения мембраны		
	бар	бар	бар	мВ/В	мм
0...500 мбар ¹⁾	1	- 0,15	2	1,5...2,4	6,13
0...1 бар	2	- 0,20	4	2,0...3,5	6,20
0...2 бар	4	- 0,40	5	2,0...4,0	6,25
0...5 бар	10	- 0,80	12	2,4...4,5	6,30
0...10 бар	20	Устойчивы к вакууму	25	3,6...6,0	6,35
0...20 бар	40		50	2,4...4,0	6,55
0...50 бар	100		120	3,8...6,0	6,70
0...100 бар ²⁾	200		250	3,0...4,8	6,70
0...200 бар ²⁾	400		500	2,5...4,0	7,05
0...400 бар ²⁾	600		650	3,0...4,6	7,35
0...600 бар ²⁾	800		880	3,0...4,6	7,55

1) только избыточное 2) только герметичный сенсор избыточного давления

ЭЛЕКТРИЧЕСКИЕ ПАРАМЕТРЫ

Напряжение питания ≤ 30 В постоянного тока стабилизированное ($I_{\max} = 4 \text{ mA}$)
 Сопротивление моста Уитстона 10 кОм ± 20 %

ХАРАКТЕРИСТИКИ ВЫХОДНОГО СИГНАЛА

Нулевая точка - 0,2...0,0 мВ / В (другое по запросу)
 Основная погрешность (нелинейность, гистерезис, дрейф нуля) ≤ ± 0,4 % ДИ (диапазон измерений)
 Доступность ≤ ± 0,3 % ДИ / год (в эталонных условиях)

ТЕМПЕРАТУРНАЯ ПОГРЕШНОСТЬ / ТЕМПЕРАТУРНЫЙ ДИАПАЗОН

ТКС ≤ ± 0,04 % ДИ / К ³⁾
 ТКЧ ≤ - 0,013 % ДИ / К ³⁾
 Рабочий диапазон температур - 40 ... 135 °C ⁴⁾
 Температурный диапазон хранения - 50 ... 150 °C ⁴⁾
 3) диапазон термокомпенсации 0...85 °C 4) сенсор без

кабеля ЭЛЕКТРИЧЕСКОЕ ПРИСОЕДИНЕНИЕ

Стандартное исполнение Лужёные контактные площадки (шаг 2,54 мм)
 Дополнительно Выводы, провода, гибкий кабель из номекса, плоский кабель
 Нормированный сигнал 0,5...4,5 В пропорциональный (без калибровки и

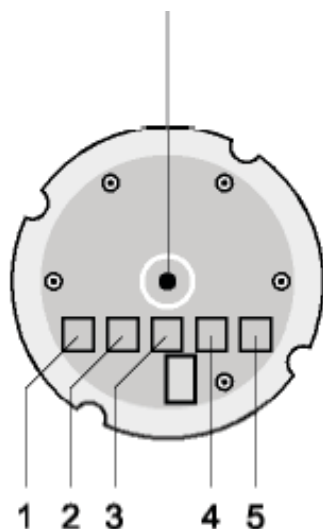
ПРОЧЕЕ

Материалы, контактирующие со средой Керамика Al₂O₃ 96 %
 Масса Приблизительно 7 г
 Размеры Ø = 18 ± 0,1 мм d = 6,13 ... 7,55 ± 0,1 мм
 Эталонная температура 25 °C Эталонное напряжение питания 10 В постоянного тока

Расположение выводов

Отверстие для атмосферного давления

- открыто для сенсоров избыточного давления
- закрыто для сенсоров абсолютного давления или герметичных сенсоров избыточного давления



- 1: + IN
- 2: + OUT
- 3: - IN 1
- 4: -OUT
- 5: - IN 2

ПОДБОР КОДА ДЛЯ DSK 511K

DSK 511K	X	XXX	XXX	XXX
СТАНДАРТНОЕ ИСПОЛНЕНИЕ				
Избыточное	G			
Абсолютное	A			
Герметичный датчик избыточного давления	S			
ДИАПАЗОН				
500 мбар		050		
1 бар		100		
2 бар		200		
5 бар		500		
10 бар		101		
20 бар		201		
50 бар		501		
100 бар		102		
200 бар		202		
400 бар		402		
600 бар		602		
ЭЛЕКТРИЧЕСКОЕ				
Триконтактное исполнение			201	
Шаг 2,54 мм - выводы			202	
Шаг 2,54 мм - гибкий кабель из номекса 50,8 мм			203	
Шаг 2,54 мм - провода с силиконовой изоляцией 50,8мм			204	
Нормированный сигнал (без калибровки и термокомпенсации)			205	
Другие исполнения по запросу			999	
СПЕЦИАЛЬНОЕ ИСПОЛНЕНИЕ				
Стандартное исполнение				001
Париленовое покрытие				002

DSK 511Z

Керамический тензорезистивный сенсор давления с открытой мембраной



- Высокая химическая стойкость
- Термокомпенсирован активным образом
- Диапазоны давления
0,5...50 бар избыточное или
абсолютное 100...600 бар избыточное

ТЕХНИЧЕСКИЕ ПАРАМЕТРЫ

DSK 511Z

ВЕЛИЧИНА НА ВХОДЕ / ВЫХОДНОЙ СИГНАЛ					
Номинальный диапазон давления	Допустимое давление перегрузки	Допустимое давление разрежения	Давление разрушения мембраны	Выходной сигнал	Толщина сенсора
					бар
0...500 мбар ¹⁾	1	- 0,15	2	0.5...4.5 В (@ Us = 5 В пост. тока)	6,13
0...1 бар	2	- 0,20	4		6,20
0...2 бар	4	- 0,40	5		6,25
0...5 бар	10	- 0,80	12		6,30
0...10 бар	20	Устойчивы к вакууму	25		6,35
0...20 бар	40		50		6,55
0...50 бар	100		120		6,70
0...100 бар ²⁾	200		250		6,70
0...200 бар ²⁾	400		500		7,05
0...400 бар ²⁾	600		650		7,35
0...600 бар ²⁾	800		880		7,55

1) только избыточное 2) только герметичный сенсор избыточного давления

ЭЛЕКТРИЧЕСКИЕ ПАРАМЕТРЫ

Напряжение питания 4,5...5,5 В
 Потребляемый ток ≤ 2,5 мА

ХАРАКТЕРИСТИКИ ВЫХОДНОГО СИГНАЛА

Нулевая точка 0,5 В @ Us = 5 В
 Диапазон 4,0 В @ Us = 5 В
 Сопротивление нагрузки ≥ 5 кОм
 Основная погрешность (нелинейность, гистерезис, воспроизводимость) ≤ ± 0,4 % ДИ (диапазон измерений)
 Погрешность отстройки выходного сигнала ≤ ± 0,3 % ДИ
 Долговременная стабильность ≤ ± 0,3 % ДИ / год (в эталонных условиях)

ТЕМПЕРАТУРНАЯ ПОГРЕШНОСТЬ / ТЕМПЕРАТУРНЫЙ ДИАПАЗОН

TKC ≤ ± 0,05 % ДИ / К ³⁾
 ТКЧ ≤ - 0,013 % ДИ / К ³⁾
 Температурный диапазон 1 - 40 ... 125 °С ⁴⁾
 Температурный диапазон 2 - 40 ... 85 °С ⁵⁾
 Температура хранения - 50 ... 125 °С ⁴⁾
 3) диапазон термокомпенсации 0..85 °С 4) сенсор с контактными площадками 5) сенсор с разъёмом или кабелем

ЭЛЕКТРИЧЕСКОЕ ПРИСОЕДИНЕНИЕ

Стандартное исполнение Разъём JST
 Дополнительно Контактные площадки, провода

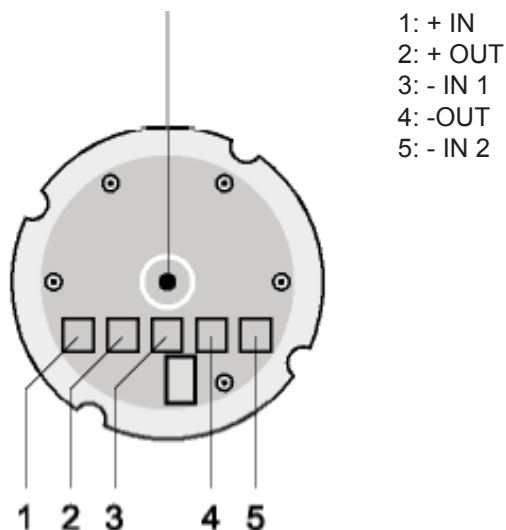
ПРОЧЕЕ

Материалы, контактирующие со средой Керамика Al₂O₃ 96 %
 Масса Приблизительно 9 г
 Размеры Ø = 18 ± 0,1 мм d = 6,13... 7,55 ± 0,1 мм
 Эталонная температура 25 °С Эталонное напряжение питания 5 В постоянного тока

Расположение выводов

Отверстие для атмосферного давления

- открыто для сенсоров избыточного давления
- закрыто для сенсоров абсолютного давления или герметичных сенсоров избыточного давления



ПОДБОР КОДА ДЛЯ DSK 511Z

DSK 511Z	X	XXX	XXX	XXX
СТАНДАРТНОЕ ИСПОЛНЕНИЕ				
Избыточное	G			
Абсолютное	A			
Герметичный датчик избыточного давления	S			
ДИАПАЗОН				
500 мбар		050		
1 бар		100		
2 бар		200		
5 бар		500		
10 бар		101		
20 бар		201		
100 бар		102		
200 бар		202		
400 бар		402		
600 бар		602		
ЭЛЕКТРИЧЕСКОЕ ПРИСОЕДИНЕНИЕ				
Разъём JST			301	
Контактные площадки			302	
Провода 50,8 мм			303	
Другие исполнения по запросу			999	
СПЕЦИАЛЬНОЕ ИСПОЛНЕНИЕ				
Стандартное исполнение				001
Париленовое покрытие				002

DSK 611U

Тензорезистивный керамический монолитный сенсор давления



- Нет термокомпенсации нулевой точки
- Высокая химическая стойкость
- Удобство монтажа в штуцер
- Диапазоны давления
2...400 бар избыточное

ТЕХНИЧЕСКИЕ ПАРАМЕТРЫ

DSK 611U

НОМИНАЛЬНЫЙ ДИАПАЗОН ДАВЛЕНИЯ	Допустимое давление перегрузки	Допустимое давление разрежения	Давление разрушения мембраны	Выходной сигнал
	бар	разрежения	бар	мВ/В
0...2 бар	4	Устойчивы к вакууму	≥ 7	1,9...3,4
0...5 бар	10		≥ 15	2,0...3,5
0...10 бар	20		≥ 35	2,7...4,0
0...20 бар	40		≥ 70	2,8...4,1
0...50 бар	100		≥ 150	2,7...4,1
0...100 бар	200		≥ 250	2,1...3,5
0...200 бар	400		≥ 450	1,8...3,5
0...400 бар	650		≥ 700	1,4...2,9

Другие по запросу

ЭЛЕКТРИЧЕСКИЕ ПАРАМЕТРЫ

Напряжение питания ≤ 30 В постоянного тока стабилизированное ($I_{max} = 4 \text{ mA}$)
 Сопротивление моста Уитстона 10 КОм ± 20 %

ХАРАКТЕРИСТИКИ ВЫХОДНОГО СИГНАЛА

Нулевая точка - 0,2...0,0 мВ / В (другое по запросу)
 Основная погрешность ≤ 50 бар: ≤ ± 0,4 % ДИ (диапазон измерений) > 50 бар: тип. ≤ ± 0,8 % ДИ
 Доступная точность (макс. 1,5 % ДИ) (в эталонных условиях)

ТЕМПЕРАТУРНАЯ ПОГРЕШНОСТЬ / ТЕМПЕРАТУРНЫЙ ДИАПАЗОН

ТКС ≤ ± 0,05 % ДИ / К¹⁾
 ТКЧ ≤ - 0,012 % ДИ / К¹⁾
 Рабочий диапазон температур - 40...135 °С²⁾
 Температурный диапазон хранения - 50...150 °С²⁾
 1) диапазон термокомпенсации 0...85 °С 2) сенсор без

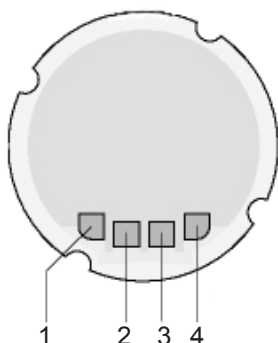
кабеля ЭЛЕКТРИЧЕСКОЕ ПРИСОЕДИНЕНИЕ

Стандартное исполнение Лужёные контактные площадки (шаг 1,27 или 2,54 мм)
 Дополнительно Выводы, провода, гибкий кабель из номекса, плоский кабель
 Нормированный сигнал 0,5...4,5 В пропорциональный (без калибровки и

ПРОЧЕЕ

Материалы, контактирующие со средой Керамика Al₂O₃ 96 %
 Масса Приблизительно 5 г
 Размеры Ø = 18 ± 0,1 мм d = 6,35 ± 0,1 мм
 Эталонная температура 25 °С Эталонное напряжение питания 10 В постоянного тока

Расположение выводов



1 + IN
2 - OUT
3 GND
4 + OUT

ПОДБОР КОДА ДЛЯ DSK 611U

DSK 611U	X	XXX	XXX	XXX
СТАНДАРТНОЕ ИСПОЛНЕНИЕ				
Избыточное	G			
ДИАПАЗОН				
2 бар		200		
5 бар		500		
10 бар		101		
20 бар		201		
50 бар		501		
100 бар		102		
200 бар		202		
400 бар		402		
ЭЛЕКТРИЧЕСКОЕ ПРИСОЕДИНЕНИЕ				
Шаг 1,27 мм - лужёные контактные площадки			101	
Шаг 2,54 мм - лужёные контактные площадки			201	
Шаг 2,54 мм - выводы			202	
Шаг 1,27 мм - гибкий кабель из номекса 50,8 мм			103	
Шаг 2,54 мм - гибкий кабель из номекса 50,8 мм			203	
Шаг 2,54 мм - провода с силиконовой изоляцией 50,8мм			204	
Нормированный сигнал (без калибровки и термокомпенсации)			205	
Другие исполнения по запросу			999	
СПЕЦИАЛЬНОЕ ИСПОЛНЕНИЕ				
Стандартное исполнение				001
Париленовое покрытие				002

DSK 611K

Тензорезистивный керамический монолитный сенсор давления



- Высокая химическая стойкость
- Термокомпенсированная нулевая точка
- Удобство монтажа в штуцер
- Диапазоны давления
2...400 бар избыточное

ТЕХНИЧЕСКИЕ ПАРАМЕТРЫ

DSK 611K

НОМИНАЛЬНЫЙ ДИАПАЗОН ДАВЛЕНИЯ	Допустимое давление перегрузки	Допустимое давление разрежения	Давление разрушения мембраны	Выходной сигнал
	бар	бар	бар	мВ/В
0...2 бар	4	Устойчивы к вакууму	≥ 7	1,9...3,4
0...5 бар	10		≥ 15	2,0...3,5
0...10 бар	20		≥ 35	2,7...4,0
0...20 бар	40		≥ 70	2,8...4,1
0...50 бар	100		≥ 150	2,7...4,1
0...100 бар ¹	200		≥ 250	2,1...3,5
0...200 бар ¹	400		≥ 450	18...3,5
0...400 бар ¹	650		≥ 700	1,4...2,9

Другие по запросу

ЭЛЕКТРИЧЕСКИЕ ПАРАМЕТРЫ

Напряжение питания ≤ 30 В постоянного тока стабилизированное ($I_{\max} = 4 \text{ mA}$)
 Сопротивление моста Уитстона 10 кОм ± 20 %

ХАРАКТЕРИСТИКИ ВЫХОДНОГО СИГНАЛА

Нулевая точка - 0,2...0,0 мВ/В (другое по запросу)
 Основная погрешность ≤ 50 бар: ≤ ± 0,4 % ДИ (диапазон измерений) > 50 бар: тип. ≤ ± 0,8 % ДИ
 Доступность (добротность) ≤ ± 0,5 % ДИ (в эталонных условиях)

ТЕМПЕРАТУРНАЯ ПОГРЕШНОСТЬ / ТЕМПЕРАТУРНЫЙ ДИАПАЗОН

ТКС ≤ ± 0,02 % ДИ / К¹)
 ТКЧ ≤ - 0,012 % ДИ / К¹)
 Рабочий диапазон температур - 40 ... 135 °С²)
 Температурный диапазон хранения - 50 ... 150 °С²)
 1) диапазон термокомпенсации 0...85 °С 2) сенсор без

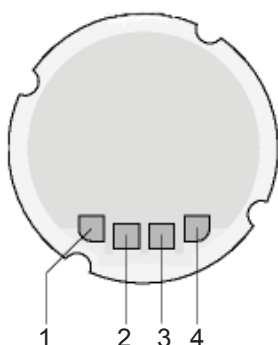
ЭЛЕКТРИЧЕСКОЕ ПРИСОЕДИНЕНИЕ

Стандартное исполнение Лужёные контактные площадки (шаг 1,27 или 2,54 мм)
 Дополнительно Выводы, провода, гибкий кабель из номекса, плоский кабель
 Нормированный сигнал 0,5...4,5 В пропорциональный (без калибровки и

ПРОЧЕЕ

Материалы, контактирующие со средой Керамика Al₂O₃ 96 %
 Масса Приблизительно 5 г
 Размеры Ø = 18 ± 0.1 мм, d = 6.35 ± 0.1 мм
 Эталонная температура 25 °С Эталонное напряжение питания 10 В постоянного тока

Расположение выводов

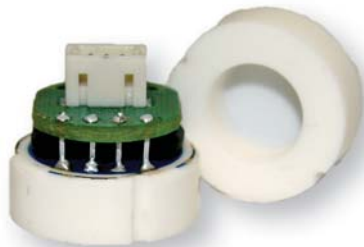


1 + IN
2 - OUT
3 GND
4 + OUT

ПОДБОР КОДА ДЛЯ DSK 611K

DSK 611K	X	XXX	XXX	XXX
СТАНДАРТНОЕ ИСПОЛНЕНИЕ				
Избыточное	G			
ДИАПАЗОН				
2 бар		200		
5 бар		500		
10 бар		101		
20 бар		201		
50 бар		501		
100 бар		102		
200 бар		202		
400 бар		402		
ЭЛЕКТРИЧЕСКОЕ ПРИСОЕДИНЕНИЕ				
Шаг 1,27 мм - лужёные контактные площадки			101	
Шаг 2,54 мм - лужёные контактные площадки			201	
Шаг 2,54 мм - выводы			202	
Шаг 1,27 мм - гибкий кабель из номекса 50,8 мм			103	
Шаг 2,54 мм - гибкий кабель из номекса 50,8 мм			203	
Шаг 2,54 мм - провода с силиконовой изоляцией 50,8 мм			204	
Нормированный сигнал (без калибровки и термокомпенсации)			205	
Другие исполнения по запросу			999	
СПЕЦИАЛЬНОЕ ИСПОЛНЕНИЕ				
Стандартное исполнение				001
Париленовое покрытие				002

DSK 611Z



Керамический тензорезистивный монолитный сенсор давления

- Термокомпенсирован активным образом
- Пропорциональный выходной сигнал (0.5...4.5 В)
- Высокая химическая стойкость
- Удобство монтажа в штуцер
- Диапазоны давления 2...400 бар избыточное

ТЕХНИЧЕСКИЕ ПАРАМЕТРЫ

DSK 611Z

НОМИНАЛЬНЫЙ ДИАПАЗОН ДАВЛЕНИЯ	Допустимое давление перегрузки	Допустимое давление разрежения	Давление разрушения мембраны	Выходной сигнал
	бар	бар	бар	
0...2 бар	4	Устойчивы к вакууму	≥ 7	0,5...4,5 В (@ Us = 5 В пост. тока)
0...5 бар	10		≥ 15	
0...10 бар	20		≥ 35	
0...20 бар	40		≥ 70	
0...50 бар	100		≥ 150	
0...100 бар	200		≥ 250	
0...200 бар	400		≥ 450	
0...400 бар	650		≥ 700	

Другие по запросу

ЭЛЕКТРИЧЕСКИЕ ПАРАМЕТРЫ

Напряжение питания	4,5...5,5 В постоянного тока
Потребляемый ток	≤ 2,5 мА

ХАРАКТЕРИСТИКИ ВЫХОДНОГО СИГНАЛА

Нулевая точка	0,5 В @ Us = 5 В
Диапазон	4,0 В @ Us = 5 В
Сопротивление нагрузки	≥ 5 кОм
Основная погрешность (нелинейность, гистерезис, температурный дрейф)	≤ 50 бар: ≤ ± 0,4 % ДИ (диапазон измерений) > 50 бар: тип. ≤ ± 0,8 % ДИ
Воспроизводимость выходного сигнала	≤ ± 0,3 % ДИ (макс. 1,5 % ДИ)
Долговременная стабильность	≤ ± 0,3 % ДИ (в эталонных условиях)

ТЕМПЕРАТУРНАЯ ПОГРЕШНОСТЬ / ТЕМПЕРАТУРНЫЙ ДИАПАЗОН

ТКС	≤ ± 0,02 % ДИ / К ¹⁾
ТКЧ	≤ - 0,012 % ДИ / К ¹⁾
Температурный диапазон 1	- 40 ... 125 °С ²⁾
Температурный диапазон 2	- 40 ... 85 °С ³⁾
Температурный диапазон хранения	- 50 ... 125 °С ²⁾

1) диапазон термокомпенсации 0...85 °С 2) сенсор с контактными площадками 3) сенсор с разъемом или кабелем

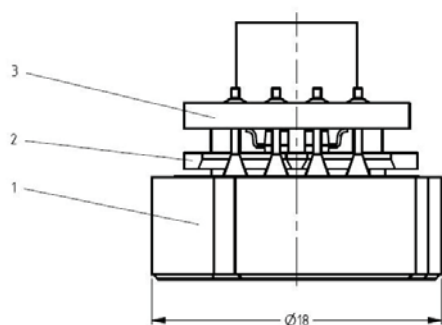
ЭЛЕКТРИЧЕСКОЕ ПРИСОЕДИНЕНИЕ

Стандартное исполнение	Разъем JST (3 конт.)
Дополнительно	Контактные площадки, провода

ПРОЧЕЕ

Материалы, контактирующие со средой	Керамика Al ₂ O ₃ 96 %
Масса	Приблизительно 7 г
Размеры	Ø = 18 ± 0.1 мм d = 6.35 ± 0.1 мм (без электронной платы)
Эталонная температура 25 °С	Эталонное напряжение питания 5 В постоянного тока

Расположение выводов



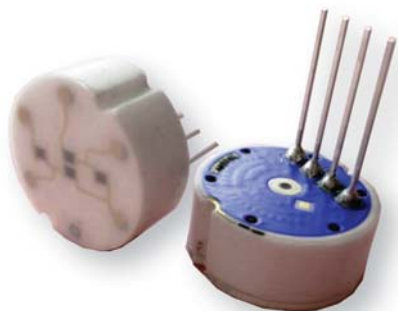
- 1 Керамическая измерительная ячейка
- 2 Опорное кольцо
- 3 Электронный преобразователь сигнала

ПОДБОР КОДА ДЛЯ DSK 611Z

DSK 611Z	X	XXX	XXX	XXX
СТАНДАРТНОЕ ИСПОЛНЕНИЕ				
Избыточное	G			
ДИАПАЗОН				
2 бар		200		
5 бар		500		
10 бар		101		
20 бар		201		
50 бар		501		
100 бар		102		
200 бар		202		
400 бар		402		
ЭЛЕКТРИЧЕСКОЕ ПРИСОЕДИНЕНИЕ				
Разъём JST (3 конт.)			301	
Контактные площадки			302	
Провода 50,8 мм			303	
Другие исполнения по запросу			999	
СПЕЦИАЛЬНОЕ ИСПОЛНЕНИЕ				
Стандартное исполнение				001
Париленовое покрытие				002

DSK 516K

Тензорезистивный керамический
 сенсор давления с открытой мембраной



- Высокая химическая стойкость
- Диапазоны давления:
от 0,5...50 бар абсолютного или избыточного

ТЕХНИЧЕСКИЕ ПАРАМЕТРЫ

DSK 516K

ВЕЛИЧИНА НА ВХОДЕ / ВЫХОДНОЙ СИГНАЛ

Номинальный диапазон давления	Допустимое	Допустимое	Давление	Выходной сигнал	Толщина сенсора
	давление перегрузки	давление разрежения	разрушения мембраны		
	бар	бар	бар	мВ/В	мм
0...500 мбар ¹⁾	1	- 0,15	2	1,3...2,4	6,13
0...1 бар	2	- 0,20	4	1,8...3,2	6,20
0...2 бар	4	- 0,40	5	1,8...3,6	6,25
0...5 бар	10	- 0,80	12	2,1...4,2	6,30
0...10 бар	20		25	3,2...5,5	6,35
0...20 бар	40	Устойчивы к вакууму	50	2,1...3,6	6,55
0...50 бар	100		120	3,2...5,5	6,70

1) только избыточное

ЭЛЕКТРИЧЕСКИЕ ПАРАМЕТРЫ

Напряжение питания ≤ 30 В постоянного тока стабилизированное ($I_{max} = 4 \text{ mA}$)
 Сопротивление моста Уитстона 10 кОм ± 20 %

ХАРАКТЕРИСТИКИ ВЫХОДНОГО СИГНАЛА

Нулевая точка - 0,2...0,0 мВ / В (другое по запросу)
 Основная погрешность ≤ ± 0,4 % ДИ (диапазон измерений)
 (нелинейность, гистерезис, дрейф)
 Воспроизводимость ≤ ± 0,3 % ДИ (в эталонных условиях)

ТЕМПЕРАТУРНАЯ ПОГРЕШНОСТЬ

ТКС²⁾ [% ДИ / 10К] ≤ ± 0,04 % ДИ / К (≤ ± 0,02% ДИ/К по запросу)
 ТКЧ²⁾ [% ДИ / 10К] ≤ ± 0,013 % ДИ / К
²⁾ В диапазоне температур 0 ... 85 °С

ДОПУСТИМЫЙ ТЕМПЕРАТУРНЫЙ ДИАПАЗОН

Среда -40 ... 135 °С
 Хранение ³⁾ -50 ... 150 °С
³⁾ сенсор без кабеля

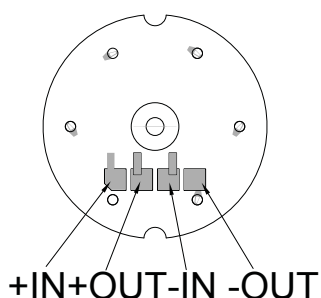
ЭЛЕКТРИЧЕСКОЕ ПРИСОЕДИНЕНИЕ

Стандартно Лужёные контактные площадки (шаг 2,54 мм)
 Опционально Выводы, провода, гибкий кабель из номекса, плоский кабель

ПРОЧЕЕ

Материалы, контактирующие со средой Керамика Al₂O₃ 96 %
 Вес Приблизительно 7 г
 Размеры Ø = 15,0 ± 0,1 мм d = 6,13 ... 6,70 ± 0,1 мм
 Эталонная температура 25 °С Эталонное напряжение питания 10 В постоянного тока

Схема подключения



ПОДБОР КОДА ДЛЯ DSK 516K

DSK 516K	X	XXX	XXX	XXX
СТАНДАРТНОЕ ИСПОЛНЕНИЕ				
Избыточное	G			
Абсолютное	A			
Герметичный датчик избыточного давления	S			
ДИАПАЗОН				
500 мбар		050		
1 бар		100		
2 бар		200		
5 бар		500		
10 бар		101		
20 бар		201		
50 бар		501		
Специальный диапазон		999		
ЭЛЕКТРИЧЕСКОЕ ПРИСОЕДИНЕНИЕ				
Шаг 2,54 мм - лужёные контактные площадки			201	
Шаг 2,54 мм - выводы			202	
Шаг 2,54 мм - гибкий кабель из номекса 50,8 мм			203	
Шаг 2,54 мм - провода с силиконовой изоляцией 50,8мм			204	
Другие исполнения по запросу			999	
СПЕЦИАЛЬНОЕ ИСПОЛНЕНИЕ				
Стандартное исполнение				001
Париленовое покрытие				002

По вопросам продаж и поддержки обращайтесь:

Астана +7(77172)727-132, Волгоград (844)278-03-48, Воронеж (473)204-51-73, Екатеринбург (343)384-55-89,
Казань (843)206-01-48, Краснодар (861)203-40-90, Красноярск (391)204-63-61, Москва (495)268-04-70,
Нижний Новгород (831)429-08-12, Новосибирск (383)227-86-73, Ростов-на-Дону (863)308-18-15, Самара (846)206-03-16,
Санкт-Петербург (812)309-46-40, Саратов (845)249-38-78, Уфа (347)229-48-12

Единый адрес: bsn@nt-rt.ru
www.bdsensors.nt-rt.ru