

DMP 330M



Диапазоны	0...6 бар до 0...16 бар, избыточное
Перегрузка	до 3X
Осн. погрешность	1,0 % ДИ
Выходной сигнал	4..20 мА
Присоединение	M20x1,5; G 1/2"
Сенсор	Керамический тензорезистивный
Применение	Неагрессивные к нержавеющей стали жидкости, газы и пар

Экономичный датчик давления DMP 330M был специально разработан для применения в сфере жилищно-коммунального хозяйства, где нужны недорогие, надёжные и компактные датчики. За счёт максимального упрощения конструкции и уменьшения количества исполнений цена датчика снижена до минимума.

Датчик обеспечивает пропорциональное преобразование давления рабочей среды в электрический сигнал 4...20 мА с погрешностью 1% от диапазона измерения, который составляет 6, 10 или 16 бар. Корпус датчика изготовлен из нержавеющей стали. Датчик неразборный.



ТЕХНИЧЕСКИЕ ПАРАМЕТРЫ

DMP 330M

ДИАПАЗОНЫ ДАВЛЕНИЯ

Номинальное давление P _N изб. [бар]	6	10	16
Перегрузка [бар]	12	25	50

ХАРАКТЕРИСТИКИ

Основная погрешность	1% ДИ ¹⁾
Дополнительная погрешность	0,5% ДИ /10 °С
Диапазон термокомпенсации [°С]	-25..85
Время отклика	≤ 10 мс

ТЕМПЕРАТУРНЫЙ ДИАПАЗОН

Измеряемая среда [°С]	-25..125
Окружающая среда [°С]	-25..85
Хранение [°С]	-40...100

КОНСТРУКЦИОННЫЕ МАТЕРИАЛЫ

Штуцер	Нержавеющая сталь 303
Уплотнение	FKM ²⁾ (витон)
Мембрана	Керамика Al ₂ O ₃

ЭЛЕКТРИЧЕСКОЕ ПРИСОЕДИНЕНИЕ

Стандартное исполнение	Разъем DIN 43650
------------------------	------------------

МЕХАНИЧЕСКОЕ ПРИСОЕДИНЕНИЕ

Стандартное исполнение - IP 67	G 1/2" EN 837 / M20x1,5 EN 837
--------------------------------	--------------------------------

ПРОЧЕЕ

Выходной сигнал	4..20 мА / 2-х пров.
Питание	8...32 В
Срок службы	> 100 x 10 ⁶ циклов нагружения
Вес	150 г
Установочное положение	Любое

По вопросам продаж и поддержки обращайтесь:

Астана +7(77172)727-132, Волгоград (844)278-03-48, Воронеж (473)204-51-73, Екатеринбург (343)384-55-89,
 Казань (843)206-01-48, Краснодар (861)203-40-90, Красноярск (391)204-63-61, Москва (495)268-04-70,
 Нижний Новгород (831)429-08-12, Новосибирск (383)227-86-73, Ростов-на-Дону (863)308-18-15, Самара (846)206-03-16,
 Санкт-Петербург (812)309-46-40, Саратов (845)249-38-78, Уфа (347)229-48-12

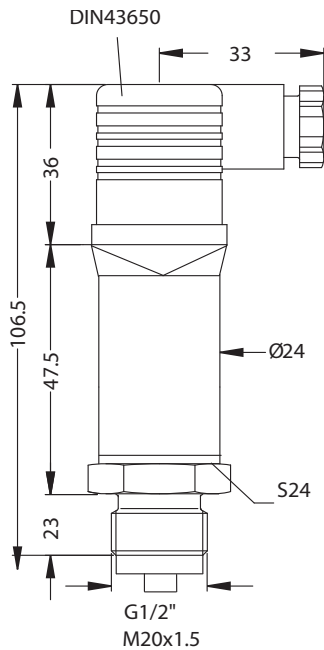
Единый адрес: bsn@nt-rt.ru

www.bdsensors.nt-rt.ru

РАЗМЕРЫ / СОЕДИНЕНИЯ

DMP 330M

Габаритные и присоединительные размеры



Электрический разъем

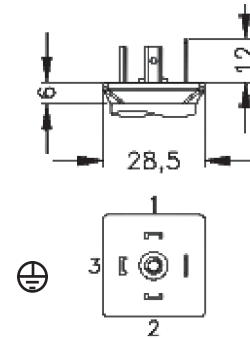
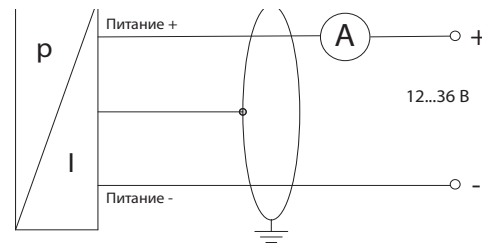


Схема подключения



Электрическое присоединение		DIN43650
2-х пров.	Питание +	1
	Питание -	2
Заземление		⊕

КОД ЗАКАЗА ДЛЯ DMP 330M

DMP 330M	X	XXXX	X	XXX	XXX	XXX
ИЗМЕРЯЕМОЕ ДАВЛЕНИЕ						
Избыточное (6, 10, 16 бар)	330M					
ДИАПАЗОН	Перегрузка					
0...6,0 бар	12,0 бар	6001				
0...10,0 бар	25,0 бар	1002				
0...16,0 бар	50,0 бар	1602				
ВЫХОДНОЙ СИГНАЛ						
4...20 мА / 2-х пров.			1			
ЭЛЕКТРИЧЕСКОЕ ПРИСОЕДИНЕНИЕ						
Разъем DIN 43650 (IP 65)				100		
МЕХАНИЧЕСКОЕ ПРИСОЕДИНЕНИЕ						
G 1/2" EN 837-1/-3					200	
M20x1,5 EN 837-1/-3					800	
ИСПОЛНЕНИЕ						
Стандартное (адаптирован к эксплуатации в РФ)						00R

Пример
 DMP 330M-6001-1-100-200-00R